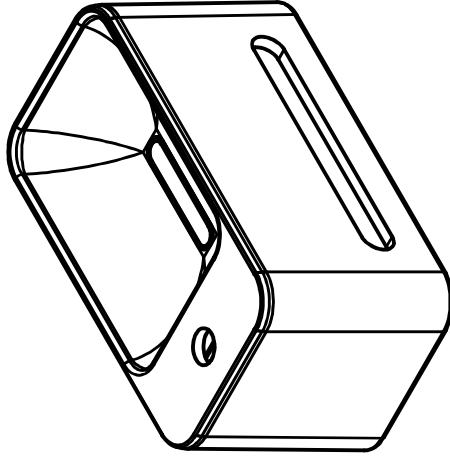


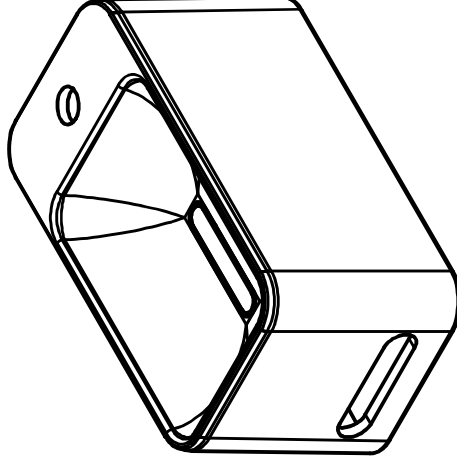
Cut-out front

IC.SS.0422.H.MFM



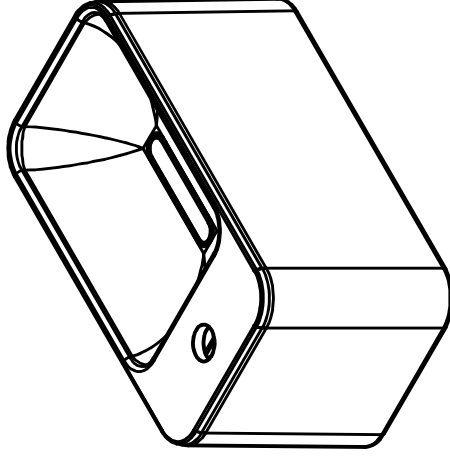
Cut-out left

IC.SS.0422.H.MFL



Cut-out right

IC.SS.0422.H.MFR



gni
GROUP
NIVELLES

Group Nivelles N.V.
Ambachtsweg 14
3890 Gingelom
Tel: +32 (0) 11 68 96 68
Fax: +32 (0) 11 68 50 86
E-mail: info@groupnivelles.com

**GROUP
NIVELLES**

PROJECT:

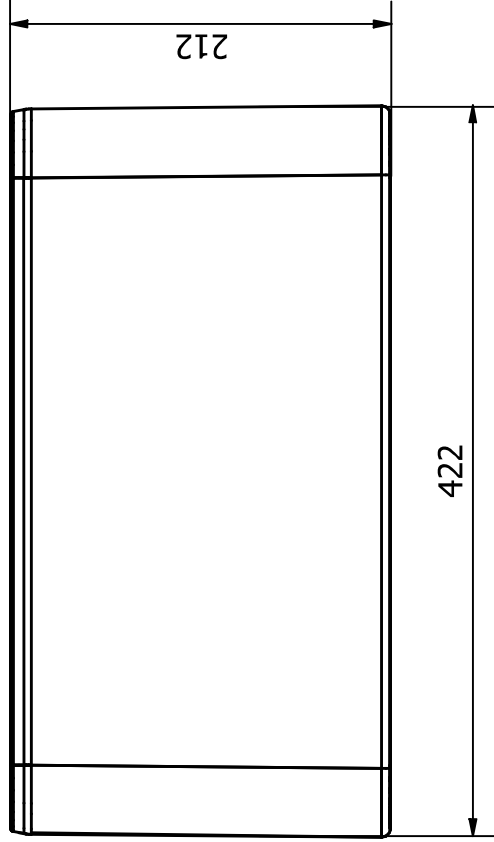
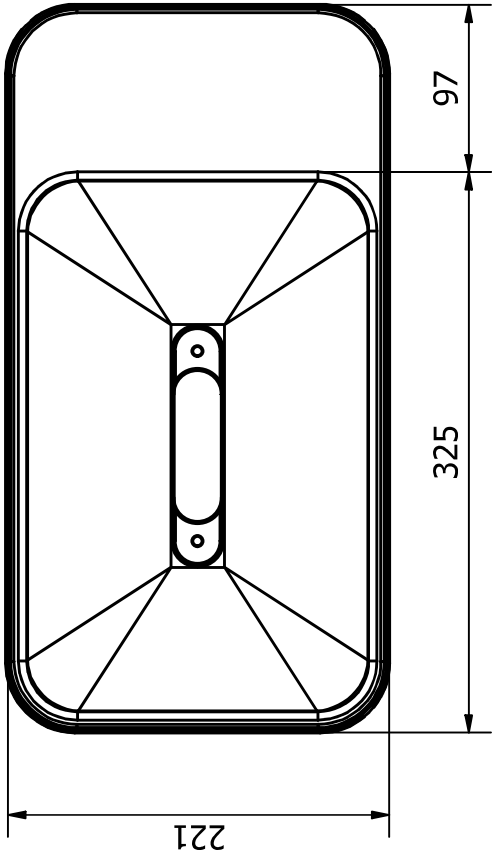
Datum: 15/12/2022

REV1

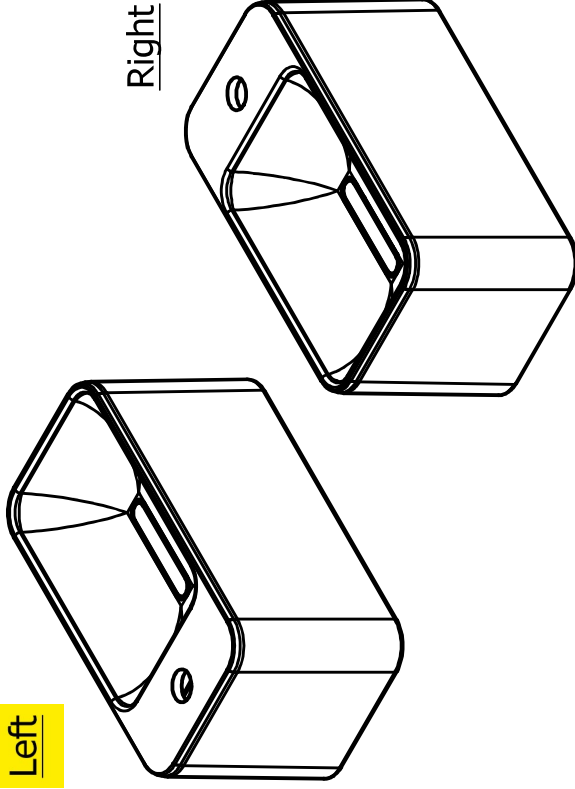
Omschrijving:

Goedkeuring:

1



Left



Group Nivelles N.V.
 Ambachtsweg 14
 3890 Gingelom
 Tel: +32 (0) 11 68 96 68
 Fax: +32 (0) 11 68 50 86
 E-mail: info@groupnivelles.com

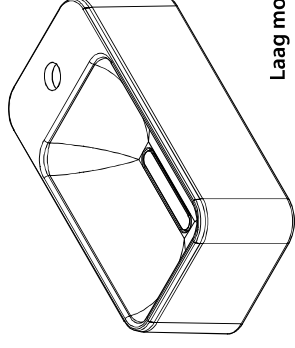
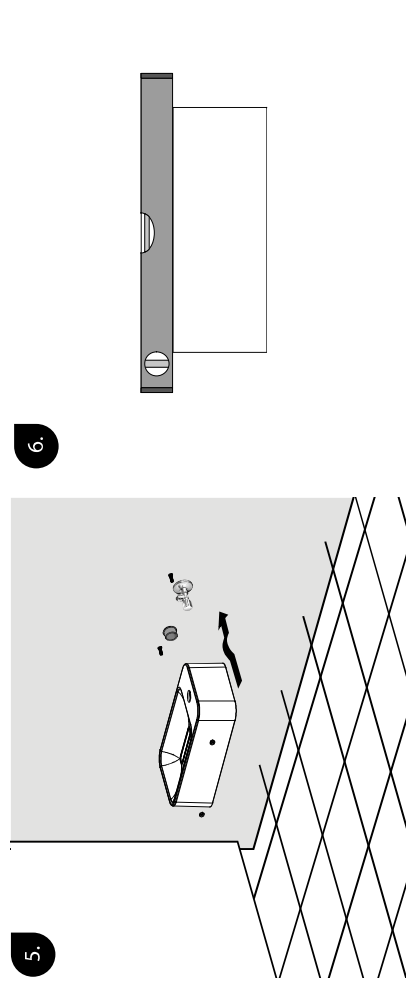
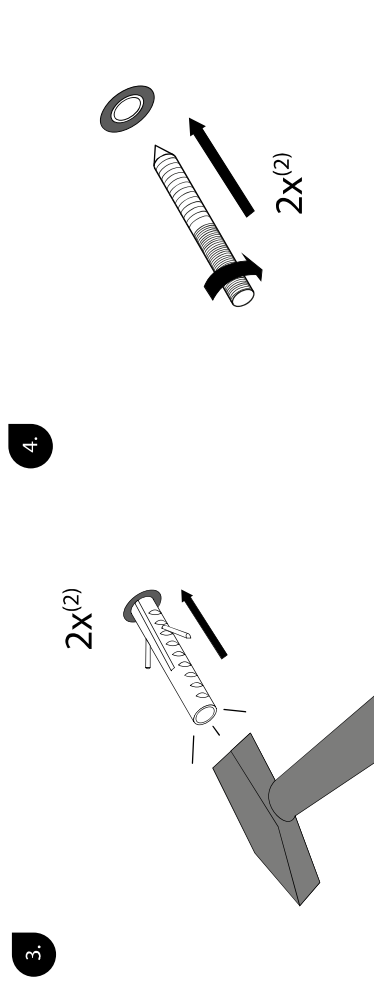
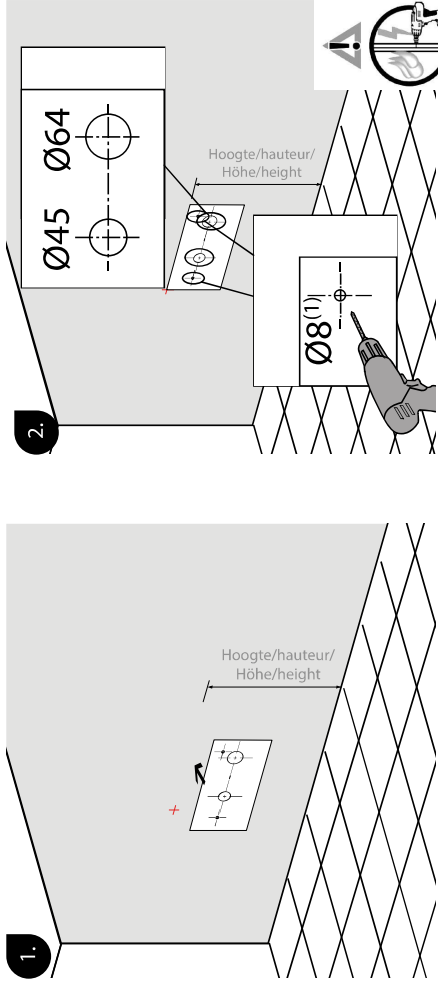
GROUP NIVELLES

PROJECT:	Datum: 15/12/2022	REV1
Omschrijving:	Goedkeuring:	1

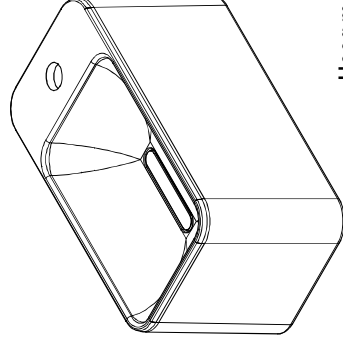
IIIII
DZIGNSTONE®
 PREMIUM SOLID SURFACE

ICONIC

Opgelet bij printen: altijd op ware grootte afprinten /
 Attention lors de l'impression : imprimez toujours en taille réelle /
 Attention when printing: always print in actual size



Laag model
 Modèle bas
 Low model



Hoog model
 Modèle haut
 High model

MONTAGEHANDLEIDING
INSTRUCTIONS D'INSTALLATION
INSTALLATIONSANLEITUNG
INSTALLATION INSTRUCTIONS

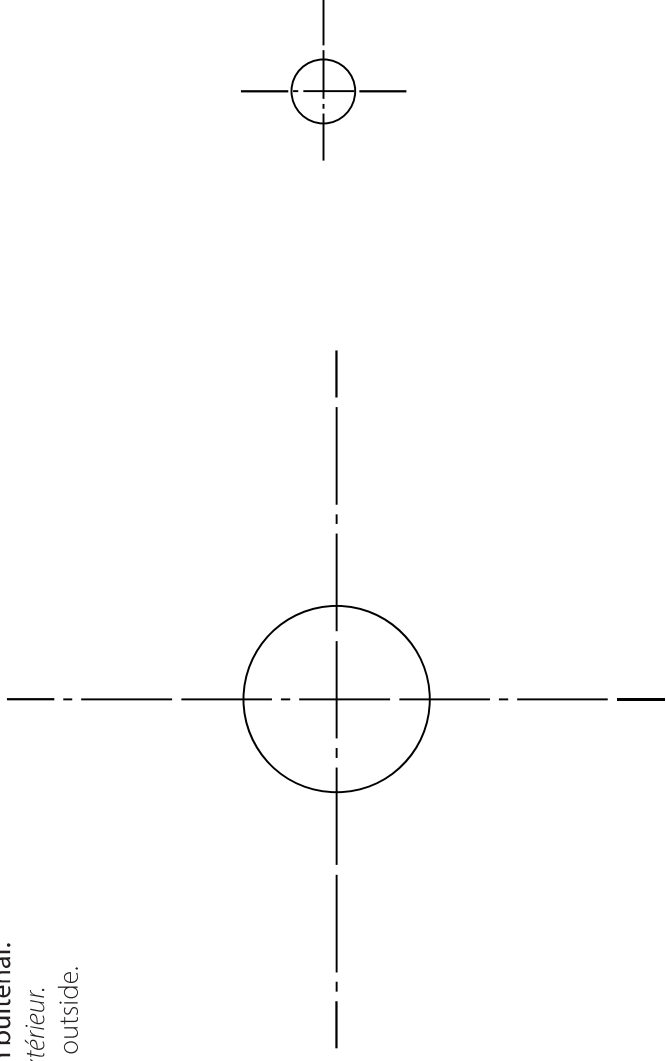
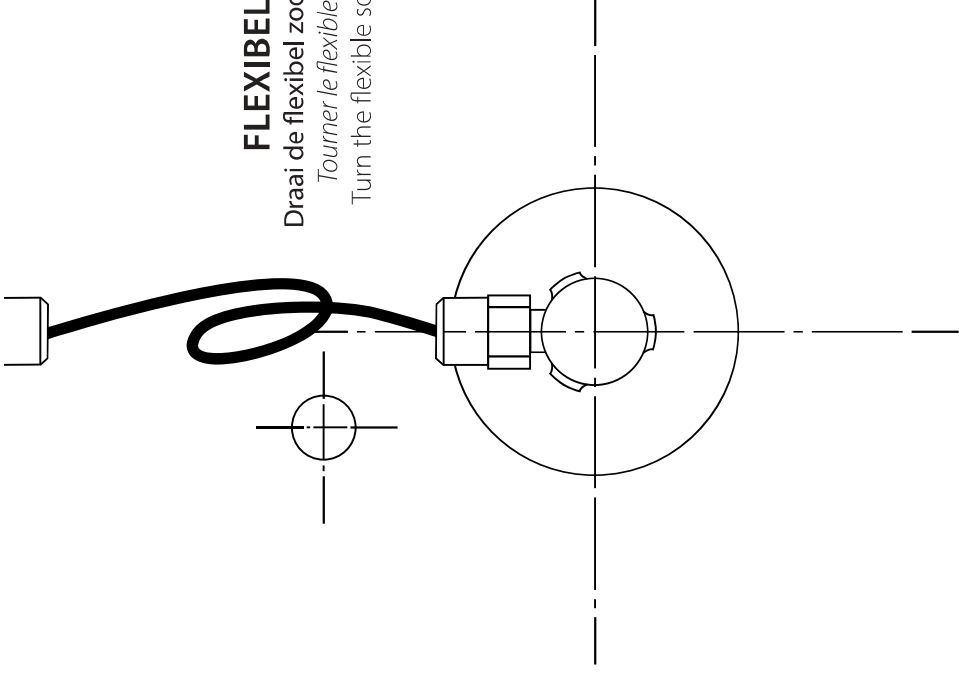
(1) Diameter afhankelijk van de schroeven / Diamètre selon les vis / Diameter depending on the screws
 (2) Plug en schroeven niet meegeleverd / Chevilles et vis non incluses / Plugs and screws not included

Sjabloon A3 waskom rechts / Modèle A3 lavabo à droite / Template A3 washbasin on the right

Opgelet bij printen: altijd op ware grootte afprinten!
Attention lors de l'impression : imprimez toujours en taille réelle!
Attention when printing: always print in actual size

FLEXIBEL / FLEXIBLE / FLEXIBEL

Draai de flexibel zodat deze onzichtbaar is van buitenaf.
Tourner le flexible pour qu'il soit invisible de l'extérieur.
Turn the flexible so that it is invisible from the outside.



TOEVOER / L'ÉCOULEMENT / SUPPLY

De toevoer moet binnen de cirkel staan.
L'écoulement doit être à l'intérieur du cercle.
The supply tap must be inside the circle.

AFVOER / LE TUYAU / WASTE

De afvoerbuis moet in het center van de cirkel staan.
Le tuyau de vidange doit être au centre du cercle.
The waste pipe should be in the center of the circle.