



VERPOMPEN EN DRAINAGE VAN ZUIVER WATER

Dompelpomp voor zuiver water, uitermate geschikt voor gebruik in kleine putjes (20cm x 20cm) Geschikt voor zuiver water met vaste bestanddelen tot maximaal 5 mm diameter. De gebruikte materialen zijn corrosie en roest bestendig. Ingebouwde vlotterschakelaar. Lage aanzuig vanaf 10-15 mm. eenvoudige toegang tot ingebouwde vlotterschakelaar om deze te reinigen Ingebouwde thermische beveiliging. Uitstekende koeling van de motor, zelfs bij gedeeltelijke onderdompeling. Manuele of automatische werking dmv start/stop schakelaar. Voorzien van kabel met stekker, terugslagklep en persnippel met diverse aansluitmogelijkheden.

Debiet : van 0.5 tot 11.7 m³/h met een opvoerhoogte tot 9 m

Temperatuur bereik vloeistof : van 0°C tot + 35°C voor huishoudelijke toepassingen

Verpompte vloeistof : zuiver water

Korrelgrootte die door het pomprooster kan : 5 mm

Minimum aanzuigniveau : 2-3 mm

Maximale onderdempeldiepte : 7 m

Inschakelniveau : 115 mm

Uitschakelniveau : 45 mm

Beschermingsklasse : F

Isolatie klasse : IP 68

Installatie : vast of verplaatsbaar, in verticale positie

DRAINAGE ET POMPAGE DES EAUX CLAIRES

Pompe submersible pour eaux claires avec particules en suspension de maximum 5 mm, conçue pour être placée dans des puisards aux dimensions réduites (20cm x 20cm). Les matériaux utilisés sont inoxydables. La pompe est équipée d'un flotteur intégré. Bas niveau d'amorçage et de démarrage de la pompe : 10-15 mm. Accès facile au flotteur pour le nettoyage grâce à un capot. Protection thermique incorporée. Refroidissement du moteur même en cas d'immersion partielle. Fonctionnement automatique ou manuelle via un interrupteur start / stop. Pourvue d'un câble avec prise et d'un clapet anti-retour.

Plage de fonctionnement : de 0.5 à 11.7 m³/h avec hauteur de refoulement à 9 m

Plage de température du liquide : de 0°C à + 35°C pour applications domestiques

Liquide pompé : eaux claires

Granulométrie de passage à travers la crépine d'aspiration : 5 mm

Profondeur minimum d'aspiration : 2-3 mm

Immersion maximale : 7 m

Niveau d'enclenchement : 115 mm

Niveau d'arrêt : 45 mm

Indice de protection : F

Classe d'isolation : IP 68

Installation : fixe ou mobile, en position verticale

TECHNISCHE GEGEVENS / DONNEES TECHNIQUES

MODEL-MODELE	CODE	ELECTRICISHE GEG.-DONNEES ELECTRIQUES						HYDRAULISCHE GEGEVENS-DONNEES HYDRAULIQUES											DNM GAS	KABEL CABLE	KG	Q. X PALLET
		VOEDING TENSION 50 HZ	P1 MAX kW	P2 NOMINAL		In A	Q=m ³ /h	0	1	2	3	4,5	5	6	7	7,5	9	10				
				KW	HP		Q=l/min	0	16,6	33,3	50	75	83,3	100	116,6	125	150	166,6				
VERTY NOVA 200 M	60122636H	1X230 V~	0,3	0,2	0,28	1,3	H (m)	6,9	6,5	6	5,8	4,5	4	3	1,8				1" 1/4	10 mt.	4,2	40
VERTY NOVA 400 M	60122637H	1X230 V~	0,6	0,4	0,55	2,6		9	8,8	8,5	8,1	7,8	7	6,7	1,8	5,7	4,2	3,5	1" 1/4	10 mt.	5,1	40

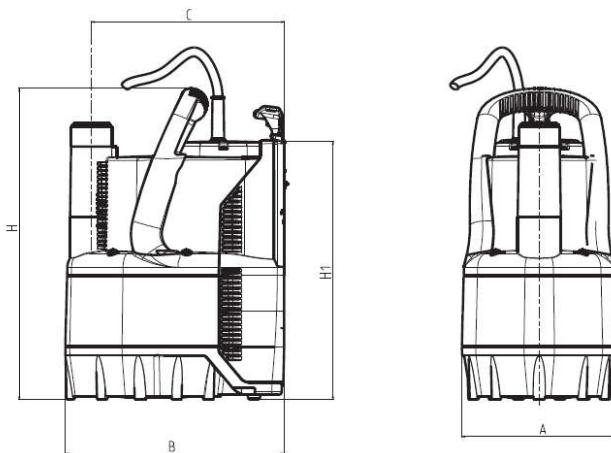
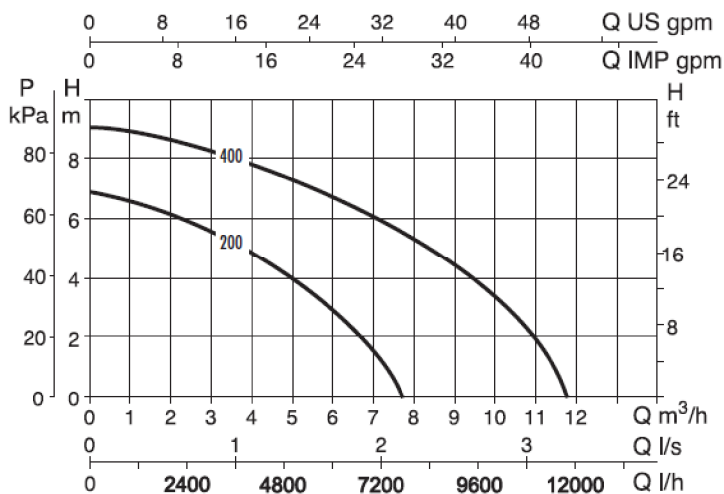


WATER • TECHNOLOGY

VERTY NOVA

DOMPELPOMPEN MET INGEBOUWDE VLOTTER
POMPES SUBMERSIBLES AVEC FLOTTEUR INTEGRE

TECHNISCHE GEGEVENS / DONNEES TECHNIQUES



MODEL-MODELE	A	B	C	DIAM.	H	H1	KG
VERTY NOVA 200 M	158	225	200	33	400	265	4,2
VERTY NOVA 400 M	158	225	200	33	400	265	5,1