



Villeroy & Boch
1748

Afvoer Tempoplex Plus, kunststof, ø 90mm, zonder deksel



Productinformatie

Beoogd gebruik

Toepassingen



AANWIJZING!

Gevaar voor beschadigingen door ongeschikte vloeistoffen.

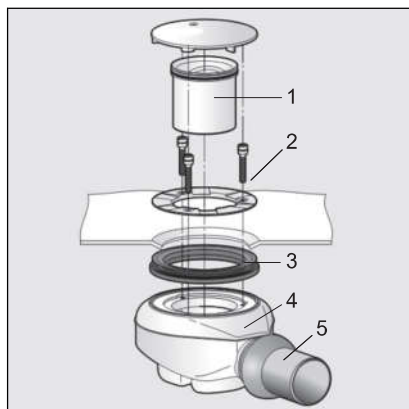
Om de afvoer niet te beschadigen, mag u uitsluitend de volgende vloeistoffen inleiden:

- Vloeistoffen met een pH-waarde boven 4
- In het huishouden gebruikelijk afvalwater met temperaturen tot 95 °C

De Tempoplex Plus-afvoer is een afvoer met sifon en kogelscharnierafvoer (DN 50) voor douchebakken met 90 mm groot afvoergat. De afvoer is geschikt voor vlakke douchebakken en biedt een hoge afvoercapaciteit.

Productbeschrijving

Overzicht



Afb. 1: Componenten

- 1 - Waterslot
- 2 - Bevestigingsflens met schroeven
- 3 - Dichting
- 4 - Sifon
- 5 - Kogelscharnier-afvoerstuk (DN 50)

Technische gegevens

| | |
|---------------------------------------|------------|
| Afvoercapaciteit bij 15 mm stuwhoogte | 0,85 l / s |
| Diameter afvoergat | 90 mm |
| DN (diameter nominaal) afvoerstuk | 50 mm |
| Hoogte | 90 mm |
| Waterslothoogte | 50 mm |

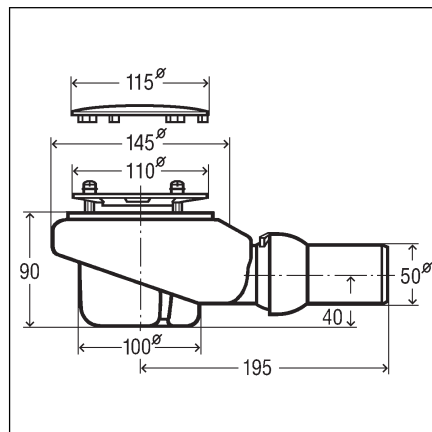
Montage-informatie

Montagevoorwaarden

Voor de montage van de afvoer gelden de volgende voorwaarden:

- De douchebak is geïnstalleerd.
- De afvoerleiding is tot de douchebak geïnstalleerd.
- De onderzijde van de douchebak is toegankelijk.
- De afvoercapaciteit is voldoende bij een stuwhoogte van 15 mm.

Inbouwmaten



Afb. 2: Maatschets