



TECEbox wc-inbouwframe met Uni-spoelkast, met betegelbare frontplaat, bouwhoogte 1110 mm

Artikelnummer: 9371000

Beschrijving:

WC-inbouwframe voor inbouw in een gemetselde voorwand. Gesloten betegelbaar oppervlak van glasvezelbetonplaat.

Bestaande uit:

Uni-spoelkast voor bediening van de voorzijde:

- veiligheidsreservoir van slagvast kunststof
- spoelkast volledig voorgemonteerd en verzegeld
- spoelkastaansluiting met 1/2" binnendraad
- 10 liter reservoirvolume; 6 liter vooraf ingestelde standaard spoelhoeveelheid; 4,5/7,5/9 liter spoelhoeveelheid op elk moment naar keuze instelbaar; 3 liter gedeeltelijke spoelhoeveelheid bij duospoeltechniek. resthoeveelheid direct te gebruiken voor reinigingsspoeling.
- geïsoleerd tegen condenswater
- voor TECE-bedieningsplaten en WC-armaturen
- afhankelijk van de bedieningsplaat toe te passen als spoelkast met enkel- of duospoeltechniek
- getest volgens DIN EN 14055
- armaturengroep 1 volgens DIN 4109
- geluidsarm, hydraulisch vulventiel

Bestaande uit:

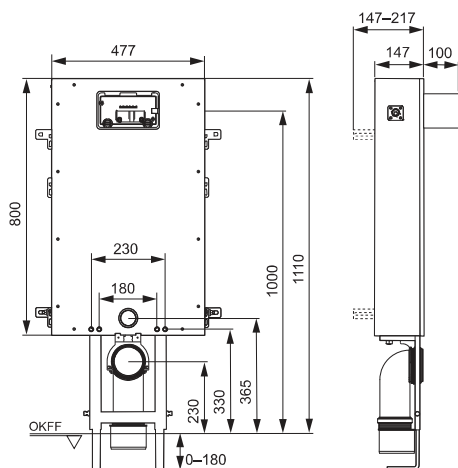
- verzinkt staalframe
- twee bevestigingsbouten en moeren M 12, bevestigingsafstand 180 of 230 mm
- WC-afvoerbocht DN 90 met overgangsstuk DN 90/100 van PP
- overgangsstuk ook geschikt voor horizontale inbouw
- WC-aansluitset DN 90, inclusief ruwbouwstop
- inclusief voorgemonteerde, in hoogte verstelbare voetsteunen

TECE datablad

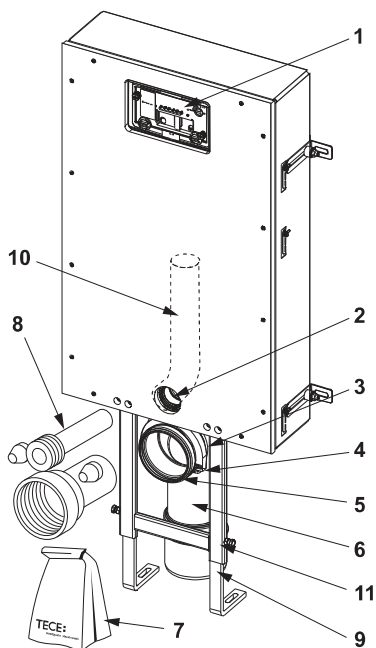
Verkoopgegevens:

TECEbox wc-inbouwframe met Uni-spoelkast, met betegelbare frontplaat, bouwhoogte 1110 mm

Maatvoeringstekeningen:



Reserveonderdelen:



- | | | |
|----|---------|--|
| 1 | 9820103 | Uni-spoelkast 1120 mm |
| 2 | 9820015 | Afdichting valpijp/toevoerbuis |
| 3 | 9820048 | wc-afvoerbochthouder |
| 4 | 9820049 | Beugel voor wc-afvoerbochthouder |
| 5 | 9820139 | Afdichting voor wc-afvoerbocht/afvoerbuis DN 90 |
| 6 | 9820135 | WC-afvoerbocht DN 90 (PP) |
| 7 | 9820051 | Zak met bevestigingsmateriaal etc. voor natbouwspoe-
kasten |
| 8 | 9820057 | Aansluitset DN 90 voor wc |
| 9 | 9820073 | Voetsteunen TECEboxVoetsteunen |
| 10 | 9820011 | Valpijp met O-ring, lengte 269 mm |
| 11 | 9820136 | Adapter DN 90/DN 100 (PP) |