

TECEprofil WC-inbouwframe met Compact 320-spoelkast, bouwhoogte 1120 mm

Artikelnummer: 9300600

VE 1: 1 st.

VE 2: 15 st.

VE 3: 90 st.

Beschrijving:

WC-inbouwframe inclusief "easy fit" bedieningsplaatmontage. Voor bevestiging aan TECEprofil profielbuizen of voor inbouw in metaal- of houtprofielwanden en als voorwand en hoekmodule; ook geschikt voor enkelblokmontage.

Compact 320-spoelkast voor frontbediening:

- veiligheidstank uit slagvast kunststof, getest volgens EN 14055
- spoelkast volledig voorgesamonteerd en verzegeld
- spoelkastaansluiting met R 1/2" buitendraad boven, compatibel met sneladapters
- 3-weg hoekafsluiter; afsluiter met spoelfunctie bij gemonteerd vulventiel
- 7 liter reservoirvolume; 6 liter vooraf ingesteld standaard spoelvolume; 4,5 liter spoelvolume op elk moment instelbaar; 3 liter gedeeltelijk spoelvolume bij duospoeltechniek; instelling van 4/2 liter spoelvolume optioneel mogelijk. Restvolume direct te gebruiken voor reinigingspoeling.
- geïsoleerd tegen condenswater
- voor TECE-bedieningsplaten en WC-armatuur
- als enkel- of duospoeling-spoelkast te gebruiken
- "easy fit" bedieningsplaatmontage
- installatietunnel voor serviceopening, kan zonder gereedschap worden ingekort
- geluidsarm, hydraulisch vulventiel, armaturengroep 1 volgens DIN 4109

Inbouwframe:

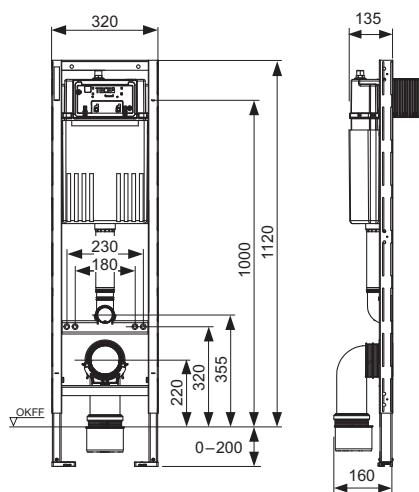
- zelfdragend, gepoedercoat
- twee fixeerpennen en moeren M 12
- WC-afvoerbocht DN 90 met overgangsstuk DN 90/100 van PP
- overgangsstuk ook geschikt voor horizontale inbouw
- WC-aansluitset DN 90, inclusief ruwbouwstop

Separaat te bestellen:

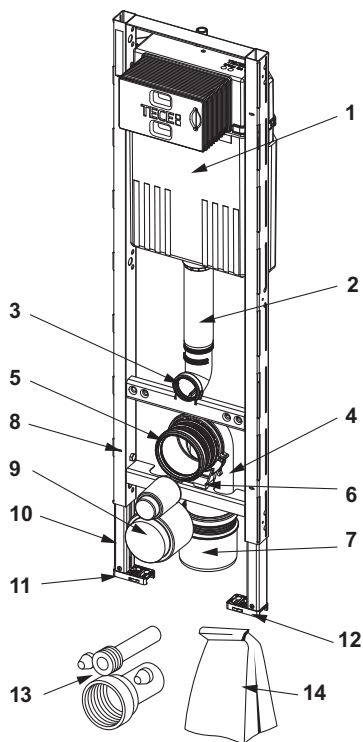
- WC-bedieningsplaat (zie bedieningsplaten)
 - bevestigingsmateriaal voor montage in voorwand, hoekopstelling of houtprofielwand
 - TECE-upgradeset voor TECE-douche-WC's 320 droogbouw (optioneel)
-

Verkoopgegevens:

Productnaam: TECEprofiel WC-inbouwframe met Compact 320-spoelkast, bouwhoogte 1120 mm
Goederenklasse: 905
Productgroep: 2009050010



Reserveonderdelen:



- | | | |
|----|---------|---|
| 1 | 9820107 | Compact 320 reservoir |
| 2 | 9820668 | Spoelbuis voor reservoirs |
| 3 | 9820015 | Afdichting valpijp/toevoerbuis |
| 4 | 9820134 | WC-afvoerbocht DN 90 (PP) |
| 5 | 9820139 | Afdichting voor WC-afvoerbocht/afvoerbuis DN 90 |
| 6 | 9820348 | Houder voor WC-afvoerbocht compleet, montage op traverse onderaan (vanaf 04/2017) |
| 7 | 9820136 | Adapter DN 90/DN 100 (PP) |
| 8 | 9820447 | Voetrem met stalen veer |
| 9 | 9820312 | WC-ruwbouwstop spoelbuis en afvoerwater |
| 10 | 9820335 | C-profiel voor voetsteun voor inbouwreservoir |
| 11 | 9820332 | Voetsteun links |
| 12 | 9820333 | Voetsteun rechts |
| 13 | 9820057 | Aansluitset DN 90 voor WC |
| 14 | 9820494 | Zak met bevestigingsmateriaal etc. voor inbouwreservoir |

