

Tempoplex-afvoer



Model
6961

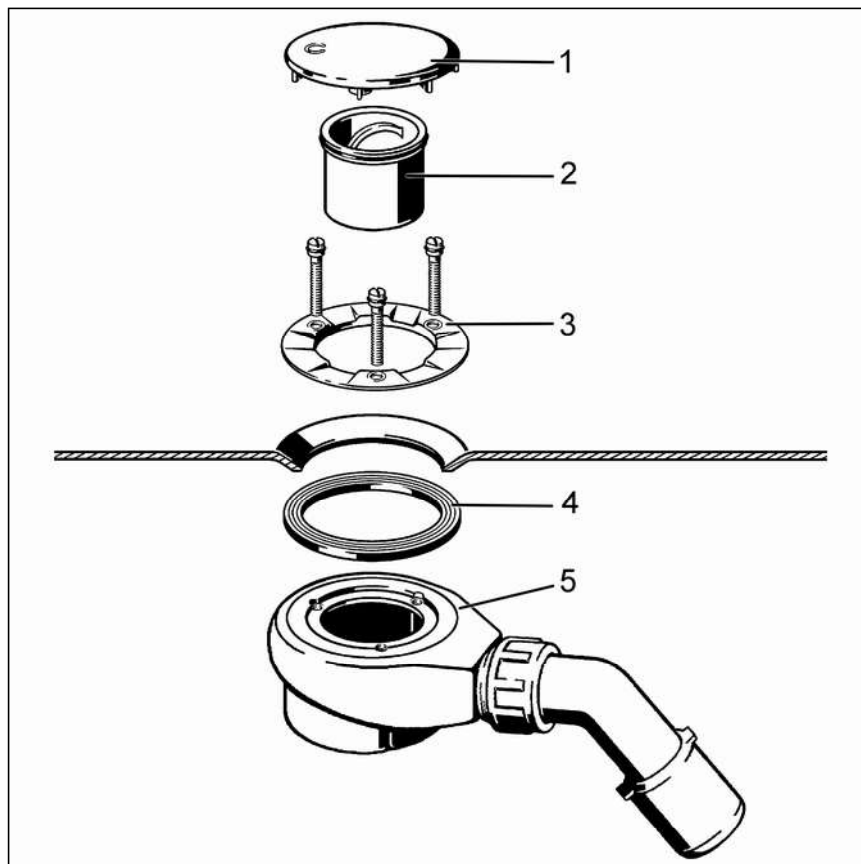
Bouwjaar:
van 01/2010

nl_BE

viega

Productbeschrijving

Overzicht



Afb. 1: Componenten

- 1 - Afdekkap
- 2 - Waterslot
- 3 - Bevestigingsflens met schroeven
- 4 - Dichting
- 5 - Sifon

Technische gegevens

| | |
|---------------------------------------|---|
| Afvoercapaciteit bij 15 mm stuwhoogte | 0,64 l / s |
| Diameter afvoeropening | 90 mm |
| DN (Diameter Nominaal) uitgangsbuis | 40 / 50 mm |
| Hoogte | 80 mm |
| Afmetingen en inbouwdiepte | ☞ Hoofdstuk 3.1.2 „Inbouwmaten“ op pagina 8 |
| Waterslohoogte | 50 mm |

Gebruik

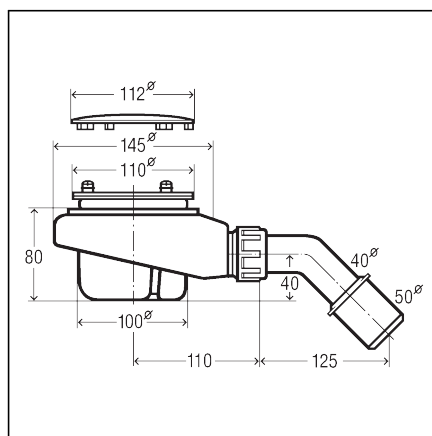
Montage-informatie

Montagevoorwaarden

Voor de montage van de afvoer gelden de volgende voorwaarden:

- De douchebak is geïnstalleerd.
- De afvoerleiding is tot de douchebak geïnstalleerd.
- De onderzijde van de douchebak is toegankelijk.
- De afvoercapaciteit is voldoende bij een stuwhoogte van 15 mm.

Inbouwmaten



Afb. 2: Maatschets