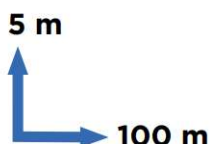


Saniwall Pro ^{UP} Tegelbare versie



PRODUCTVOORDELEN

- De oplossing: vermaler + Grohe inbouwelement
- Gemakkelijk onderhoud: dubbele toegang tot het product
- Perfecte integratie met een elegant en eigentijds design

AANSLUITINGEN

← Afvoerdiameter ext: 22/28/32 mm

→ Diameter inlaten ext: 40, 100 mm

Directe toegang tot de korf in geval van verstopping door verkeerd gebruik, directe toegang tot het elektrische gedeelte ter vervanging van onderdelen



mono-mes



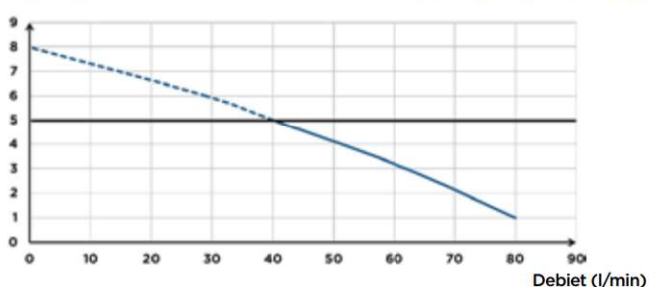
INHOUD VERPAKKING

Grohe inbouwelement, Sanibroyeur, magneetsluitingen, terugslagklep, aansluitingen

POMPCURVE

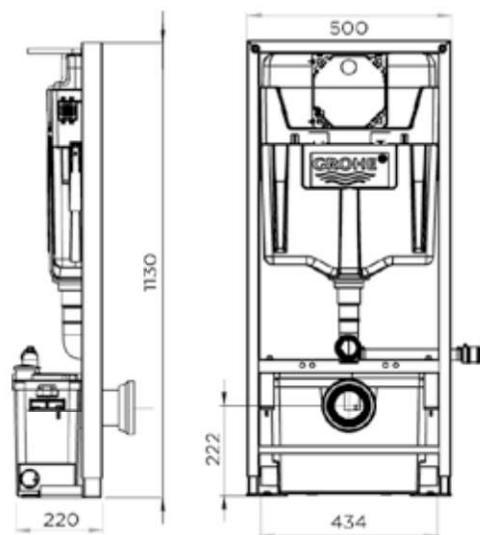
Opvoerhoogte (m)

Max. aanbevolen hoogte: 5 m



TECHNISCHE SPECIFICATIES

Aantal inlaten	3
Diameter inlaten ext	40, 100 mm
Afvoerdiameter ext	22/28/32 mm
Min. hoogte douchebak	13 cm
T° max. van inkomend water	35°C
Spanning - Frequentie	220-240 V / 50-60 Hz
Motorverbruik	400 W
Beschermingsgraad (IP)	IP44
Elektrische klasse	I
Geluidsniveau	47 dB(A)
Identificatie en logistiek	
Brutogewicht	30 kg
EAN-code	3308815076102
Artikel nr.	WALLPROUPDAC



Afmetingen (mm)

