



PRODUCTVOORDELEN

- De vermaler voor hangtoiletten die onopvallend in de wand past
- Gemakkelijk onderhoud dankzij dubbele toegang tot het product
- Voor een complete sanitaire ruimte

AANSLUITINGEN

← Afvoerdiameter ext: 22/28/32 mm

→ Diameter inlaten ext: 40, 100 mm



mono-mes

- Directe toegang tot de korf in geval van verstopping door verkeerd gebruik
- Directe toegang tot het elektrische gedeelte ter vervanging van onderdelen



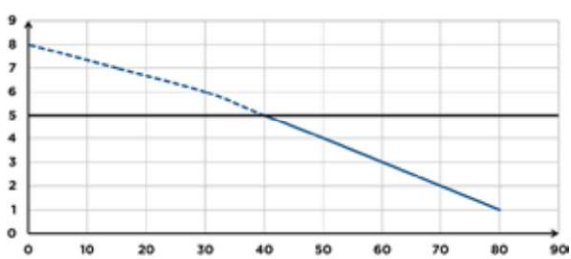
INHOUD VERPAKKING

Terugslagklep, aansluitingen, actief koolstoffilter inbegrepen om geuren te neutraliseren

POMPCURVE

Opvoerhoogte (m)

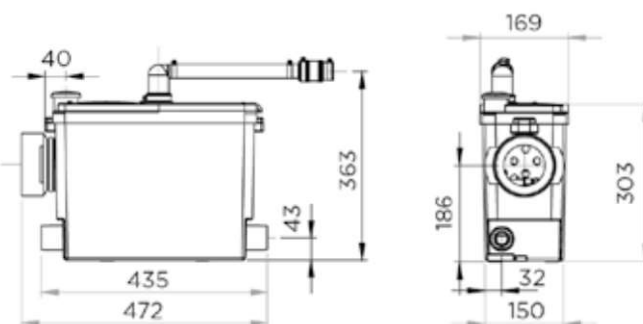
Max. aanbevolen hoogte: 5 m



Debiet (l/min)

TECHNISCHE SPECIFICATIES

Aantal inlaten	3
Diameter inlaten ext	40, 100 mm
Afvoerdiameter ext	22/28/32 mm
Min. hoogte douchebak	13 cm
T° max. van inkomend water	35°C
Installatie op afstand ten opzichte van het toilet	max. 50 cm
Spanning - Frequentie	220-240 V - 50-60 Hz
Motorverbruik	400 W
Beschermingsgraad (IP)	IP44
Elektrische klasse	I
Geluidsniveau	47 dB(A)
Identificatie en logistiek	
Brutogewicht	7 kg
EAN-code	3308815074078
Artikel nr.	PA2UPSTD



Afmetingen (mm)

