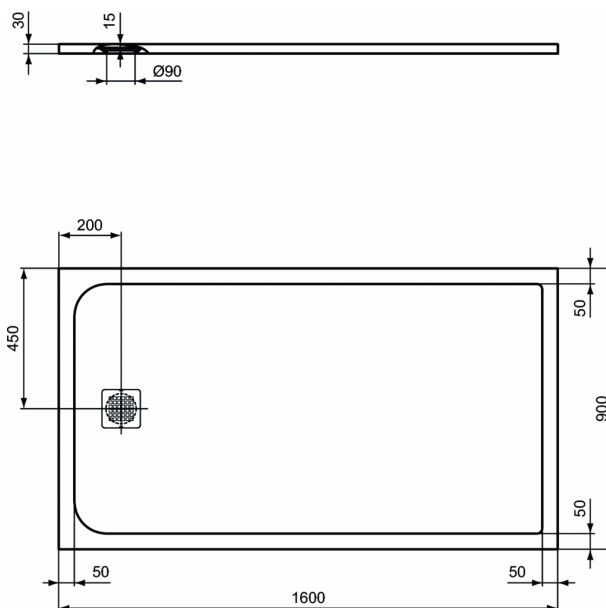


## ULTRA FLAT S

### Douchebak 160x90



#### Douchebak 160x90

Rechthoekige douchebak in Ideal Solid®.

Douchebak vervaardigd uit Ideal Solid®; een materiaal bestaande uit gegoten mineraalmarmor en hars.

Om deze te beschermen wordt een in de masse gekleurde gelcoatlaag onder temperatuur aangebracht die het geheel waterdicht en slijtvast maakt.

De gelcoatlaag die drukschade beperkt heeft een reliëfstructuur van 1mm en voldoet aan de antislip klasse C (volgens DIN 51097).

De gelcoatlaag is kleurvast (volgens EN ISO 4892-2) en voldoet aan; klasse 1 prestaties in onderhoud en duurzaamheid (volgens EN 14527: 2010 5.2 en 5.3).

Inoxen afdekplaat meegeleverd.

Installeerbaar op 3 wijzen; gelijk met de vloertegel, rustend op de vloertegel of met potenset.

De douchebak kan door de installateur eigenhandig worden ingekort.

Afmetingen (bxdxh) :1600 x 900 x 30 mm

Voldoet aan de norm; EN 14527

#### BENODIGDHEDEN

Lediging Ultra Flat S K9363

#### OPTIE

Potenset Ultra Flat S K9364

#### KLEUREN\*



\* FR = Pure White, FT = Sand, FV = Jet Black, FS = Concrete Grey, FU = Deep Mokka

#### NORMEN EN VOORDELEN

