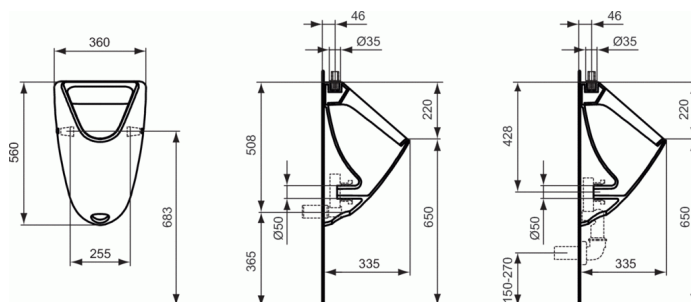


## ASTOR

### Urinoir met bovenaansluiting



#### Urinoir met bovenaansluiting

Urinoir met bovenaansluiting in wit verglaasd sanitair porselein.

Het porselein van eerste kwaliteit wordt gebakken op 1250°C, is ongevoelig voor licht en is kleurvast.

De porositeit van het porselein bedraagt minder dan 0,1% en het breekpunt ligt rond de 600kg/cm<sup>2</sup>.

Het glazuur (0,7mm dikte) wordt direct op het porselein aangebracht en aan dezelfde temperatuur meegebakken.

Er wordt geen zgn. Engobe-tussenlaag aangebracht.

Het glazuur beantwoordt aan de Norm NF D14-503 (02/2012)

betreffende weerstand van het glazuur aan temperatuurvariaties van 60°C en aan thermische shockcyclussen van 120°C.

Het glazuur weerstaat aan chemicaliën beschreven in de Norm NF D14-508 (02/2012).

De toevoer gebeurt zichtbaar langs boven en de afvoer kan naargelang de gekozen kunststof sifon zowel horizontaal als verticaal geplaatst worden.

Het urinoir wordt aan de muur bevestigd d.m.v. 2 bijgeleverde hoekijzers.

De diameter van de afloopaansluiting bedraagt 50mm en toevoeropening voor de urinoirspoeling bedraagt 35mm.

De asafstand van de muurbevestigingen bedraagt 255mm en worden op 685mm van de afgewerkte vloer bevestigd om een ideale ophanghoogte te bekomen.

De naam van de fabrikant komt in volledige letters voor op het product.

Afmetingen (bxdxh) :360 x 335 x 560 mm

Voldoet aan de norm; EN 13407 & EN 80

#### KLEUREN\*



01

\* 01 = Wit

#### OPTIE

Sifon horizontaal

K8223