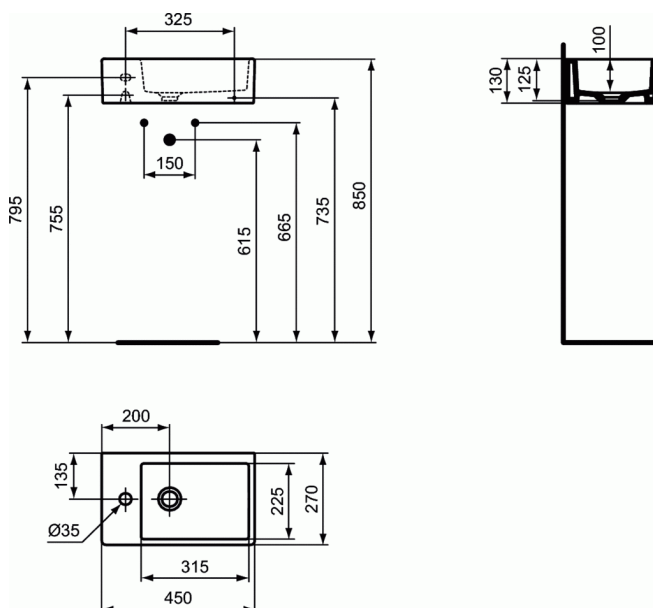


## STRADA

### Fontein 450 mm



#### Fontein 450 mm

Fontein voor muurmontage is uitgevoerd in fijne vuurklei. De wastafel is vervaardigd uit verglaasde fijne vuurklei van eerste kwaliteit, zonder vervorming, barsten of blaasjes. De vuurklei wordt gebakken op 1270°C, is ongevoelig voor licht en is kleurvast.

De porositeit van de vuurklei bedraagt minder dan 0,1% en het breekpunt ligt tussen de 480 en 520kg/cm<sup>2</sup>.

Het glazuur (0,7mm dikte) wordt direct op de vuurklei aangebracht en aan dezelfde temperatuur meegebakken.

Er wordt geen zgn. Engobe-tussenlaag aangebracht.

Het glazuur beantwoordt aan de Norm NF D14-503 (02/2012) betreffende weerstand van het glazuur aan temperatuurvariaties van 60°C en aan thermische shockcyclussen van 120°C.

Het glazuur weerstaat aan chemicaliën beschreven in de Norm NF D14-508 (02/2012).

Het fontein heeft een rechte rugwand en 1 kraangat links.

Het fontein heeft een rechthoekige vorm.

Zonder overloop.

Het kraangat bevindt zich op 135mm van de wastafelrand.

De afloop bevindt zich op 200mm van de wastafelrand.

De naam van de fabrikant komt in volledige letters voor op het product.

Afmetingen (bxdxh) :450 x 250 x 130 mm

Voldoet aan de norm; EN 14688 & EN 31

#### BENODIGDHEDEN

Niet-afsluitbare waste

J3291

#### KLEUREN\*



01

\* 01 = Wit