

I-DRAIN® PRO LINEAR 54 & 72

> Dé doucheoplossing met eenvoudige plaatsing

I-DRAIN® biedt u ingenieuze en innovatieve douchegoten die de waterafvoer van uw doucheruimte op een vakkundige en elegante wijze regelen.

Met een **inbouwhoogte van 54** of 72 mm (excl. vloerafwerking) voor haar Linear drains, realiseert I-DRAIN® de laagst mogelijke inbouwhoogte. Deze hoogte is zowel geschikt voor renovaties als nieuwbouw.

DDS (Double Drain System)

Type uitloop: horizontaal

Waterdicht: Voorgelijmd waterdichtingsdoek

- verlijming getest: 25 jaar duurzaamheid
- compatibel met vloeibare waterdichting

Sifon: geheel verwijderbaar en met apart verwijderbaar haarrooster voor eenvoudige reiniging

Roosters koppelbaar met rechte en 90° koppelstukken

Rooster verstelbaar: ja

Meegeleverd: I-Buddy installatiemal en tegemal

10 jaar garantie

Gecertificeerd:

Getest door SP: 25 jaar waterdichte gepatenteerde verlijming van het doek met de drain.

EN1253, CE Certified, ISO 9001. Etag 022 & LGA (voor Linear 72)



Verkrijgbaar in 7 afmetingen:

- 600 mm
- 700 mm
- 800 mm
- 900 mm
- 1000 mm
- **1100 mm**
- 1200 mm

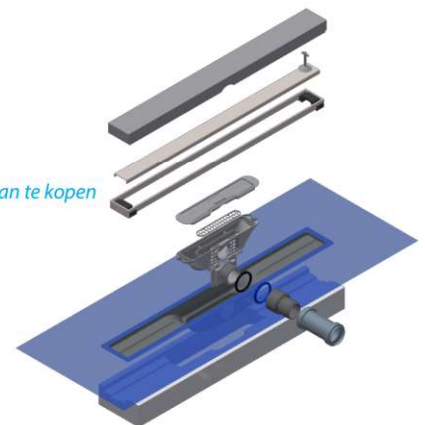
> Eigenschappen

| | 54 mm | 72 mm |
|-------------------------|-------------|-------------|
| Inbouwhoogte | 54 mm | 72 mm |
| Waterslothoogte | 30 mm | 50 mm |
| Aansluitmaat | 40 mm | 50 mm |
| Afvoercapaciteit | 27,5 l/min. | 33,5 l/min. |

> Materiaal

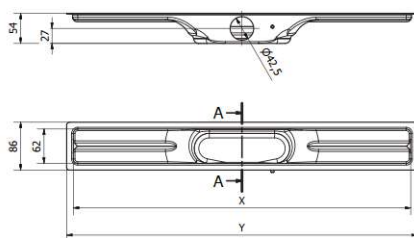
| | |
|--------------------------|---------------------|
| Drain | Diepgetrokken RVS |
| Rooster | Apart aan te kopen* |
| Binnenschroefdeel | Polypropreen |
| Buitenschroefdeel | ABS PC |
| Complete sifon | Polypropreen |
| Roostersteunen | ABS |
| Dichtingsringen | Silicone/EPDM |

*Rooster apart aan te kopen

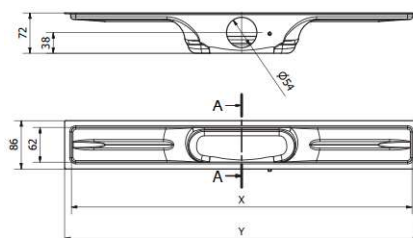


> Technische tekening

54 mm



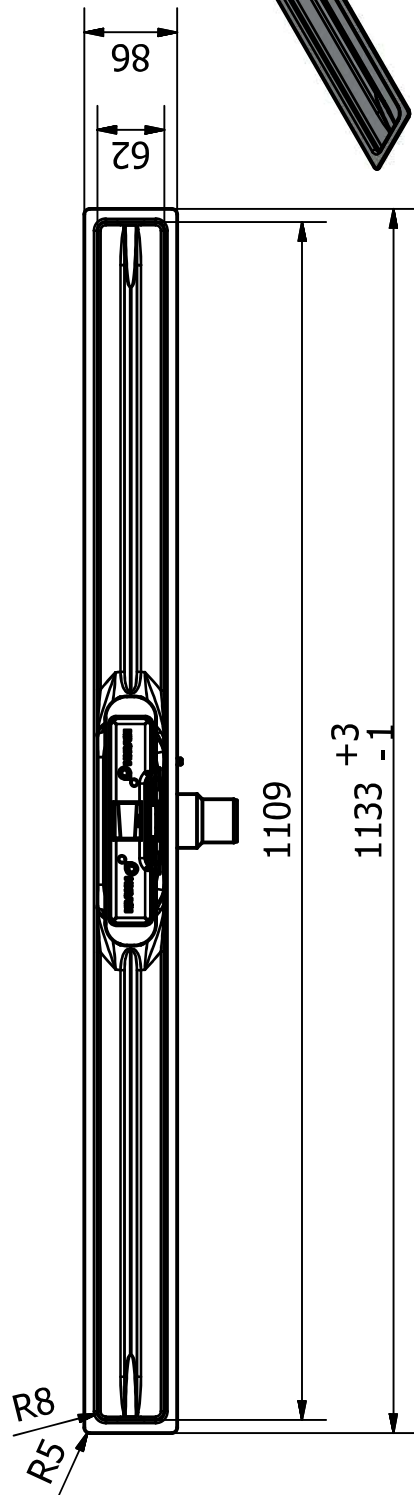
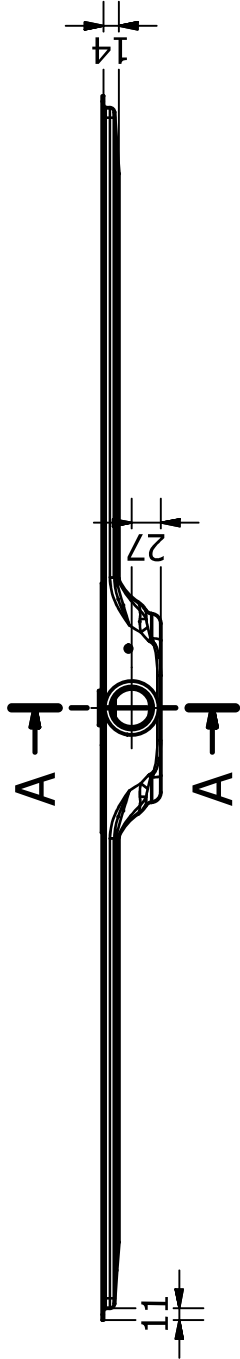
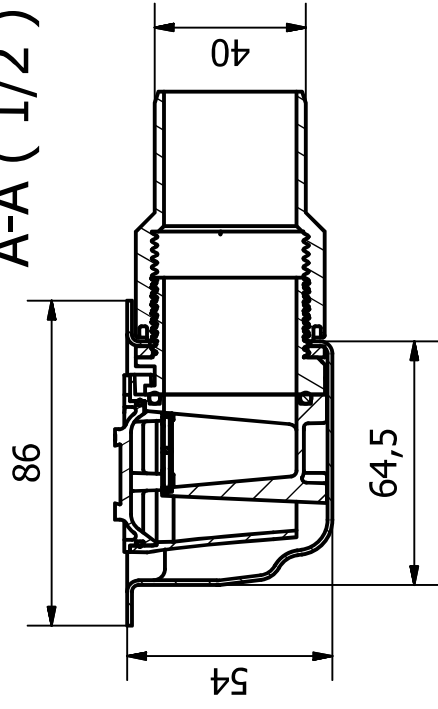
72 mm



| X | Y |
|------|------|
| 609 | 633 |
| 709 | 733 |
| 809 | 833 |
| 909 | 933 |
| 1009 | 1033 |
| 1109 | 1133 |
| 1209 | 1233 |

x = zichtmaat
y = inbouwmaat (excl. doek 330 mm)

A-A (1/2)



www.i-drain.com
 Ambachtsweg 14
 3890 Ghingelom
 Belgium
 T +32 (0) 11 68 96 68
 F +32 (0) 11 68 50 86

| | | | |
|--------------------------|--------------------------|------------------|-------------|
| PROJECT:IP4M11001X1 | Toi: ISO-2768-C | Datum: 2/03/2018 | A4 |
| Omschrijving:IP4M11001X1 | Tekenaar: JOnas | Materiaal: | Schaal: 1/7 |
| Goedkeuring: | Tekening:IP4M11001X1.dwg | | Rev.1 |