

I-DRAIN® PRO LINEAR 54 & 72

> Dé doucheoplossing met eenvoudige plaatsing

I-DRAIN® biedt u ingenieuze en innovatieve douchegoten die de waterafvoer van uw doucheruimte op een vakkundige en elegante wijze regelen.

Met een **inbouwhoogte van 54** of 72 mm (excl. vloerafwerking) voor haar Linear drains, realiseert I-DRAIN® de laagst mogelijke inbouwhoogte. Deze hoogte is zowel geschikt voor renovaties als nieuwbouw.

DDS (Double Drain System)

Type uitloop: horizontaal

Waterdicht: Voorgelijmd waterdichtingsdoek

- verlijming getest: 25 jaar duurzaamheid
- compatibel met vloeibare waterdichting

Sifon: geheel verwijderbaar en met apart verwijderbaar haarrooster voor eenvoudige reiniging

Roosters koppelbaar met rechte en 90° koppelstukken

Rooster verstelbaar: ja

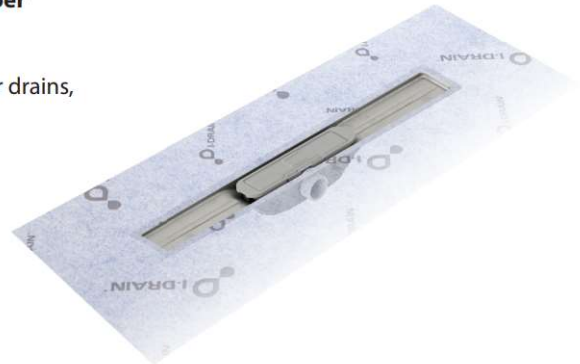
Meegeleverd: I-Buddy installatiemal en tegemal

10 jaar garantie

Gecertificeerd:

Getest door SP: 25 jaar waterdichte gepatenteerde verlijming van het doek met de drain.

EN1253, CE Certified, ISO 9001. Etag 022 & LGA (voor Linear 72)



Verkrijgbaar in 7 afmetingen:

- 600 mm
- **700 mm**
- 800 mm
- 900 mm
- 1000 mm
- 1100 mm
- 1200 mm

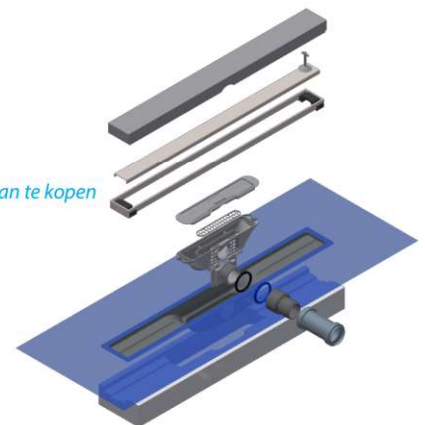
> Eigenschappen

	54 mm	72 mm
Inbouwhoogte	54 mm	72 mm
Waterslothoogte	30 mm	50 mm
Aansluitmaat	40 mm	50 mm
Afvoercapaciteit	27,5 l/min.	33,5 l/min.

> Materiaal

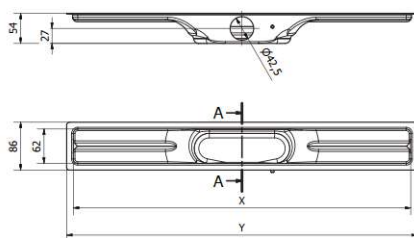
Drain	Diepgetrokken RVS
Rooster	Apart aan te kopen*
Binnenschroefdeel	Polypropeen
Buitenschroefdeel	ABS PC
Complete sifon	Polypropeen
Roostersteunen	ABS
Dichtingsringen	Silicone/EPDM

*Rooster apart aan te kopen

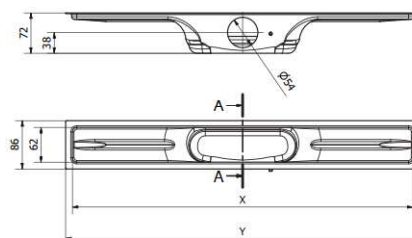


> Technische tekening

54 mm



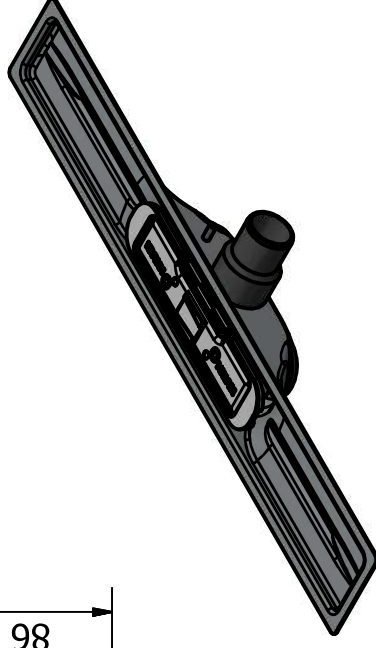
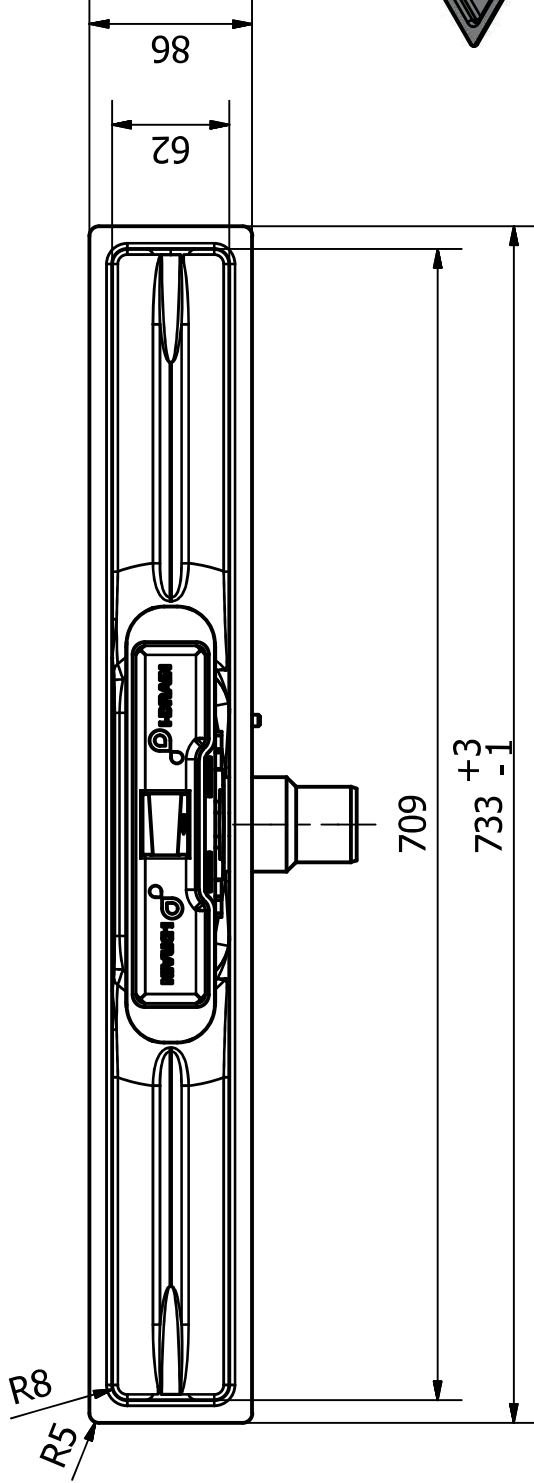
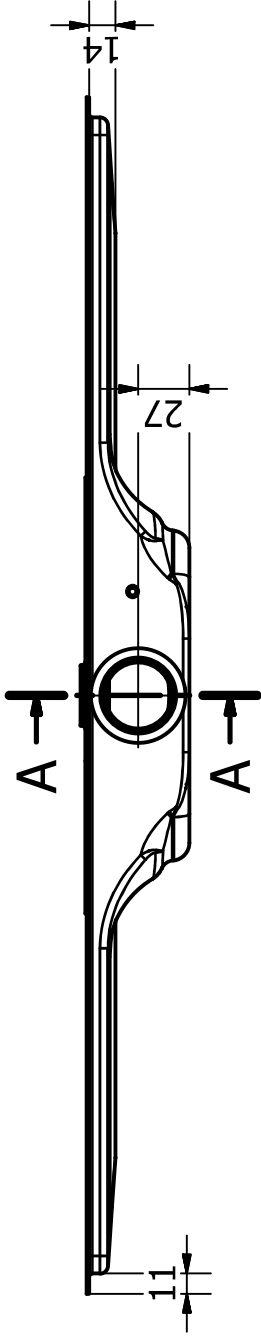
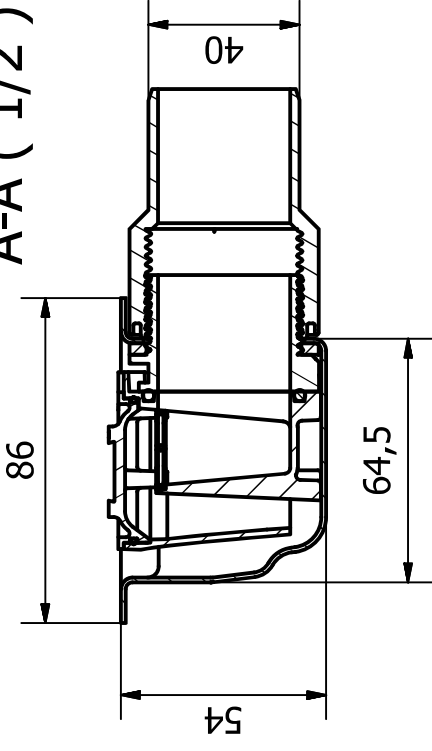
72 mm



X	Y
609	633
709	733
809	833
909	933
1009	1033
1109	1133
1209	1233

x = zichtmaat
y = inbouwmaat (excl. doek 330 mm)

A-A (1/2)



www.i-drain.com
 Ambachtsweg 14
 3890 Ghingelom
 Belgium
 T +32 (0) 11 68 96 68
 F +32 (0) 11 68 50 86

PROJECT:IP4M07001X1	Toi: ISO-2768-C	Datum: 2/03/2018	A4
Omschrijving:IP4M07001X1	Tekenaar: Jonas	Materiaal:	Schaal: 1/6
Goedkeuring:	Tekening:IP4M07001X1.dwg		Rev.1