

AXOR One
Inbouwlichaam voor AXOR One thermostaatmodule
 Oppervlakken: n.v.t. Art.-nr.: **45710180**



Beschrijving

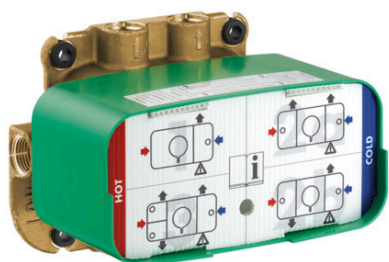
Funcities

- 2 ingangen / 4 uitgangen
- gelijktijdig gebruik door allen functies
- aansluiting Rp 1/2
- installatiediepte: van 80 tot 108 mm
- geluidsgedempte montage

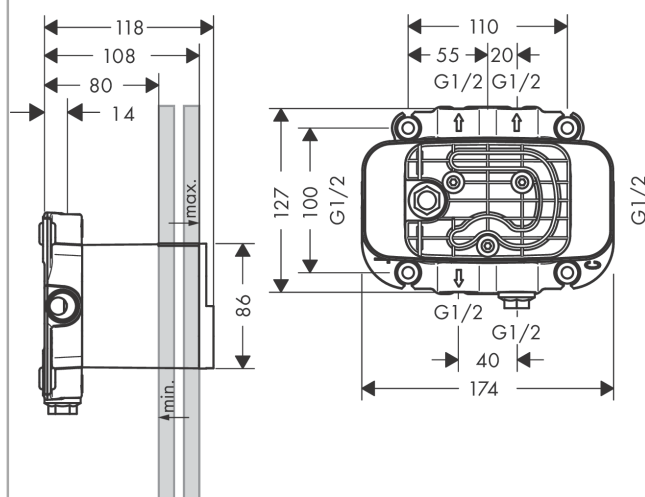
Details over het artikel

Prijs excl. BTW	300,50 €
Prijs incl. BTW*	363,61 €

Productafbeelding



Maattekening

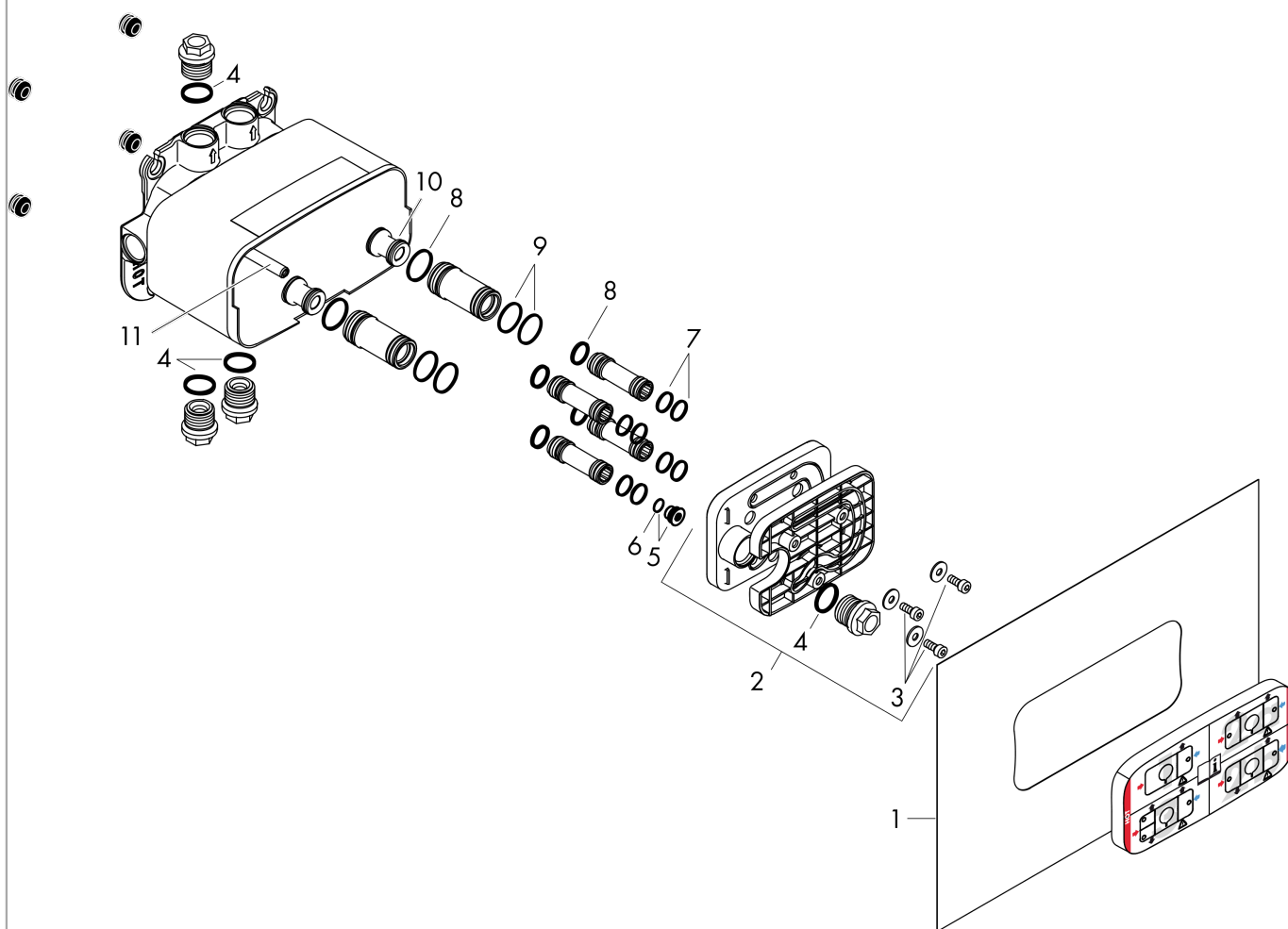


AXOR One
Inbouwlichaam voor AXOR One thermostaatmodule
 Oppervlakken: n.v.t. Art.-nr.: 45710180



Uittrektekening

Bouwjaar: >10/15



AXOR One
Inbouwlichaam voor AXOR One thermostaatmodule
 Oppervlakken: n.v.t. Art.-nr.: **45710180**



Onderdelenlijst

Bouwjaar: >10/15

= Pos.	Beschrijving	Art.-nr.	PC	VE
1	dichtmanchet	92565000	-	1
2	spoelblok compl.	93160000	-	1
3	cilinderkopschroef M5x12	98639000	-	1
4	O-ring 18x2	98181000	-	1
5	Stop	93017000	-	1
6	O-ring 9x1,5	98117000	-	1
7	O-ring 12x1,5	98430000	-	1
8	O-ring 13x2	98128000	-	1
9	O-ring 20x1,5	98197000	-	1
10	slagdemper	96429000	-	1
11	bevestigingsmateriaal	93179000	-	1
a	verlengset 25 mm	45790000	-	1