

**AXOR Uno**  
**Thermostaat Ø 170 mm HighFlow - afwerkset**  
 Oppervlakken: **Chroom** Art.-nr.: **38715000**



## Funcities

- maximaal debiet bij 3 bar: 59 l/min
- debiet uitgang bovenaan: 42 l/min
- debiet uitgang onderaan: 42 l/min
- thermo-element
- SafetyStop temperatuurblokkering bij 40°C
- Safety Function: voorinstelbare heetwaterbegrenzing
- met geluidsdemper
- aansluittype: inbouwdeel
- minimale werkdruk: 1 bar
- max. werkdruk: 10 bar

## Details over het artikel

Prijs excl. BTW	619,50 €
Prijs incl. BTW*	749,60 €

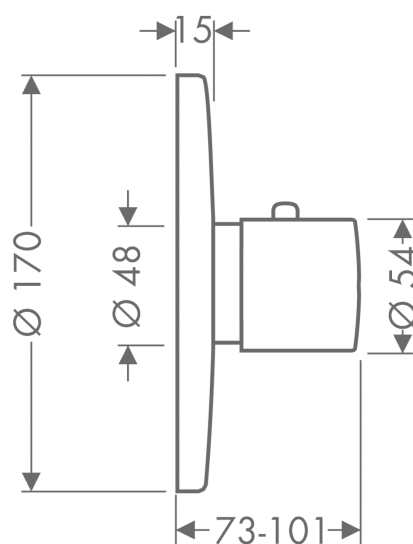
## Certificaten



## Productafbeelding



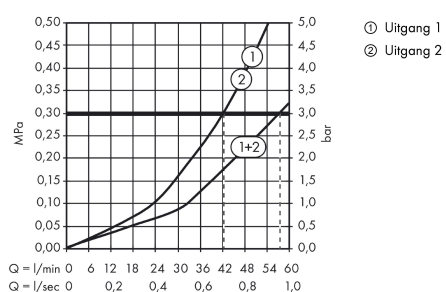
## Maattekening



**AXOR Uno**  
**Thermostaat Ø 170 mm HighFlow - afwerkset**  
 Oppervlakken: **Chroom**    Art.-nr.: **38715000**



## Doorstroomdiagram

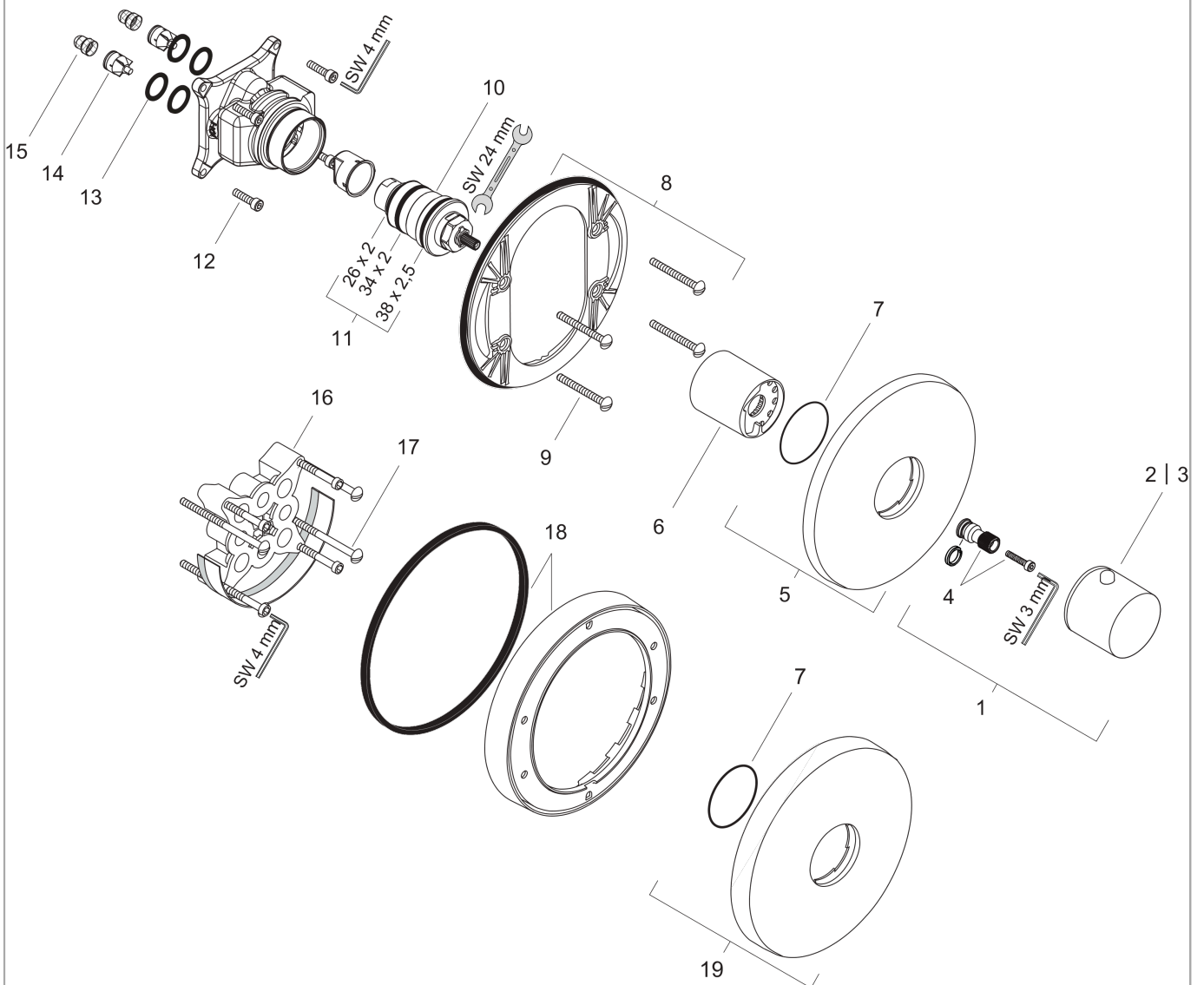


**AXOR Uno**  
**Thermostaat Ø 170 mm HighFlow - afwerkset**  
 Oppervlakken: **Chroom** Art.-nr.: **38715000**



## Uittrektekening

Bouwjaar: >09/12



**AXOR Uno**  
**Thermostaat Ø 170 mm HighFlow - afwerkset**  
 Oppervlakken: **Chroom** Art.-nr.: **38715000**



## Onderdelenlijst

Bouwjaar: >09/12

= Pos.		Art.-nr.	PC	VE
1	thermostaatgreep	38391000	-	1
2	drukknop	92848000	-	1
3	drukknop rood	97212000	-	1
4	greepadapter	96435000	-	1
5	rozet Ø 170 mm	95803000	-	1
6	huls	97439000	-	1
7	O-ring 48x3	95508000	-	1
8	rozetdrager	96447000	-	1
9	drager-schroef-set	96454000	-	1
10	temperatuur regeleenheid	96633000	-	1
11	dichtingsset	96636000	-	1
12	schroef-set	96525000	-	1
13	O-ring 16x2	98133000	-	1
14	terugslagklepset DW 15	97350000	-	1
15	zeef	98513000	-	1
16	verlengset 25 mm	13595000	-	1
17	drager-schroef-set	97747000	-	1
18	verlengset 22 mm (Ø 170 mm)	13596000	-	1
19	rozet hoogte = 33 mm (bij geringe inbouwdiepte)	14960000	-	1
a	Basisset	01800180	-	1
b	adapter voor geruild aansluiting	93181000	-	1