

AXOR Citterio M

Badthermostaat opbouw

Oppervlakte finish: **Chroom** Art.-nr.: **34435000**



Funcities

- voorsprong 180 mm
- 2 functies
- straalsoort mengkraan: normale straal
- maximale doorstroomhoeveelheid bij 3 bar: 21 l/min
- doorstroomhoeveelheid voor baduitloop bij 3 bar: 21 l/min
- doorstroomhoeveelheid van handdouche bij 3 bar: 17 l/min
- SMTC cartouche, stop- en omstelkraan
- veiligheidsblokkering bij 40°C
- temperatuurbegrenzing instelbaar
- terugslagklep
- met geluidsdemper
- aansluiting: S-koppelingen
- aansluitgrootte: DN15
- wandmontage
- minimale bedrijfsdruk: 1 bar
- hartafstand: 150 ± 12 mm

Details over het artikel

Prijs excl. BTW	586,10 €
Prijs incl. BTW*	709,18 €

Technologie



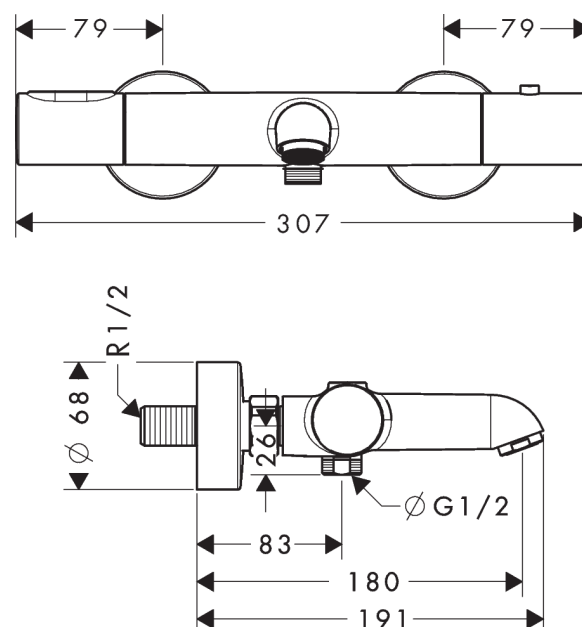
Certificaten / Duurzaamheid



Productafbeelding



Maattekening



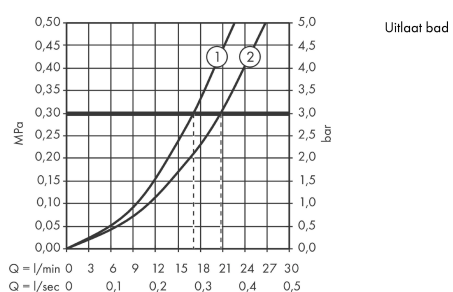
AXOR Citterio M

Badthermostaat opbouw

Oppervlakte finish: **Chroom** Art.-nr.: **34435000**



Doorstroombiagram



AXOR Citterio M

Badthermostaat opbouw

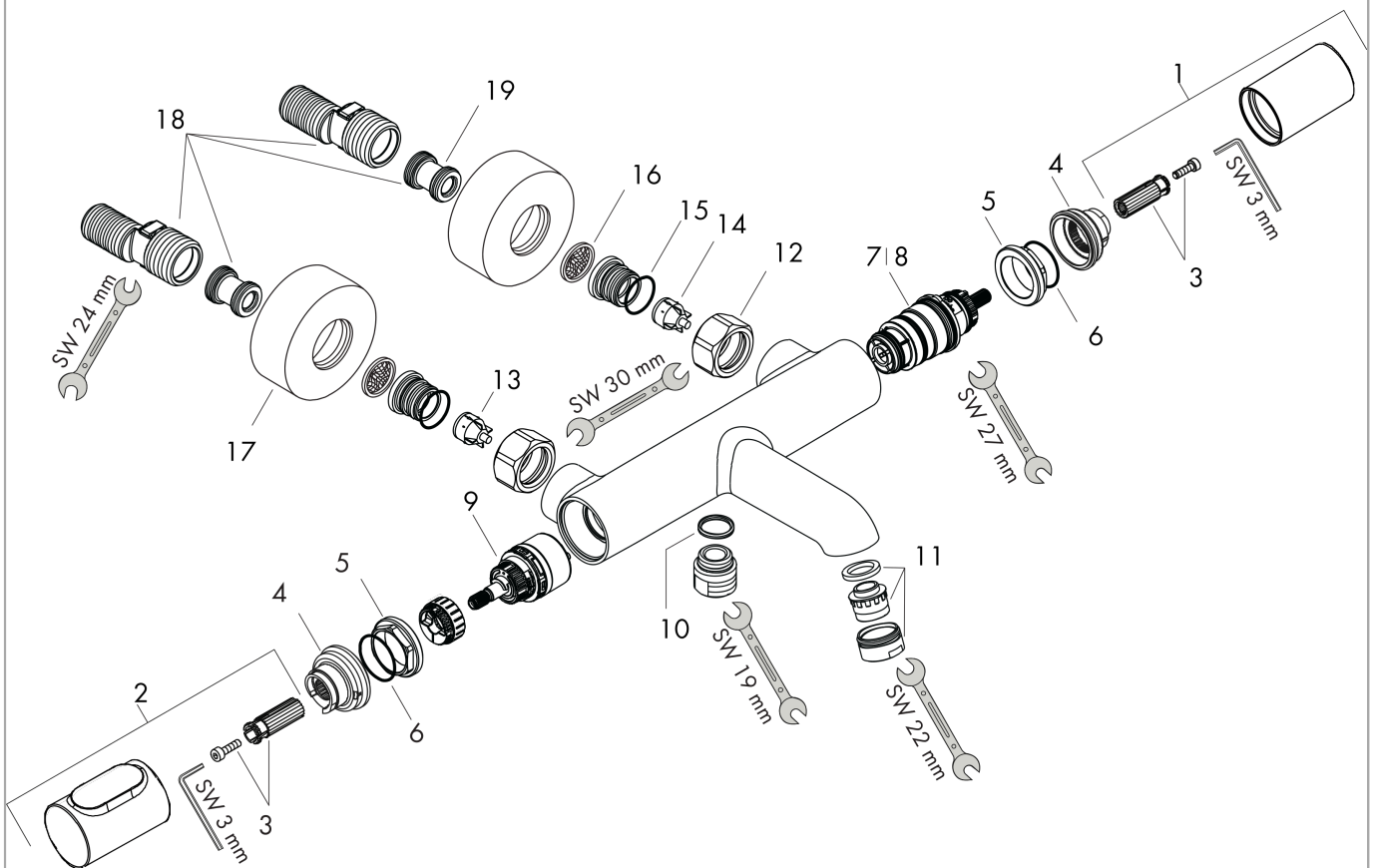
Oppervlakte finish: **Chroom**

Art.-nr.: **34435000**



Uittrektekening

Bouwjaar: >04/13



AXOR Citterio M
Badthermostaat opbouw
 Oppervlakte finish: **Chroom** Art.-nr.: **34435000**



Onderdelenlijst

Bouwjaar: >04/13

= Pos.		Art.-nr.	PC	VE
1	thermostaatgreep	98287000	-	1
2	greep	98288000	-	1
3	greepadapter m. schroef	98290000	-	1
4	aanslagring	98289000	-	1
5	moer	98913000	-	1
6	O-ring 26x1,5	98390000	-	1
7	temperatuur regeleenheid	98282000	-	1
8	regeleenheid voor uitgewisseld aansluitingen	92373000	-	1
9	bovendeel met omstelling	98283000	-	1
10	O-ring 14x2	98129000	-	1
11	perlator M24x1 (30 l/min)	96512000	-	1
12	moeren set	96157000	-	1
13	terugslagklep (drukbestendig tot 2 MPa)	93136000	-	1
14	terugslagklep	96737000	-	1
15	O-ring 17x1,5	98137000	-	1
16	zeefdichting	96922000	-	1
17	rozet Ø 68 mm	96467000	-	1
18	S-koppelingenset (±12 mm)	94140000	-	1
19	slagdemper	96429000	-	1
a	drukknop	92848000	-	1
b	S-koppelingenset (±32 mm)	98592000	-	1
c	ombouwset	98328000	-	1