

Ecostat E

Badthermostaat opbouw

Oppervlakken: **Chroom** Art.-nr.: **15774000**



Beschrijving

Funcities

- uitsprong 183 mm
- 2 functies
- tussenas: 150 mm ± 12 mm
- CoolContact thermostaat: verhindert dat de thermostaatbehuizing heet wordt, voor meer veiligheid
- maximaal debiet bij 3 bar: 18,6 l/min.
- debiet van de baduitloop bij 3 bar: 18,6 l/min.
- debiet handdouche bij 3 bar: 15,4 l/min.
- minimale werkdruk: 1 bar
- SMTC cartouche
- SafetyStop temperatuurblokkering bij 40°C
- Safety Function: voorinstelbare heetwaterbegrenzing
- terugslagklep
- met geïntegreerde zekerheidscombinatie EN 1717
- met geluidsdemper
- materiaal grepen: metaal
- aansluittype: S-koppelingen
- aansluitgrootte: G 1/2
- incl. vuilopvangzeef

Details over het artikel

Technologie



Designprijzen

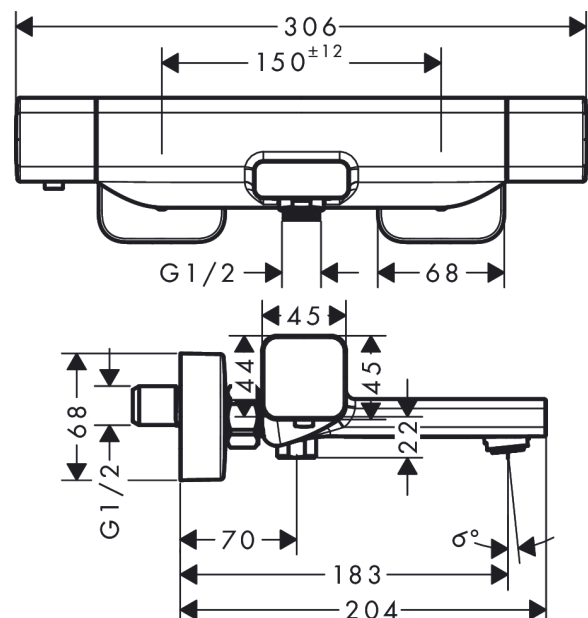


reddot award 2019
winner

Productafbeelding



Maattekening



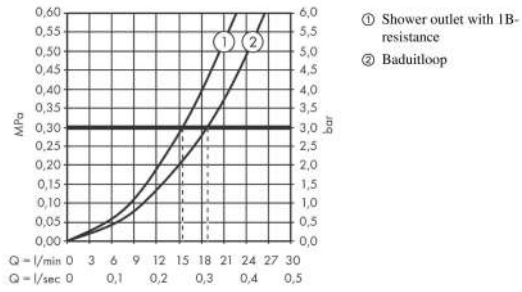
Ecostat E

Badthermostaat opbouw

Oppervlakken: **Chroom** Art.-nr.: **15774000**



Doorstroomdiagram

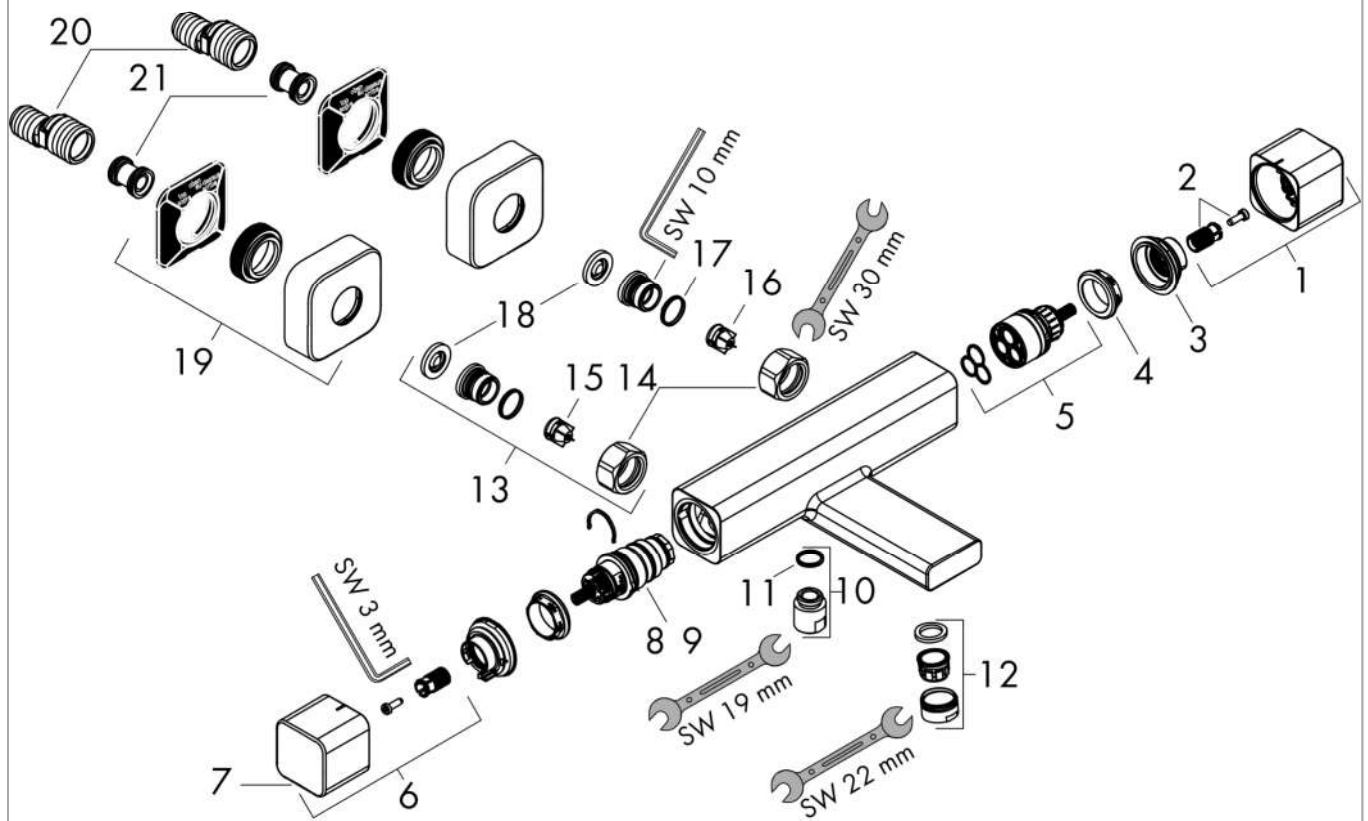


Ecostat E
Badthermostaat opbouw
 Oppervlakken: **Chroom** Art.-nr.: **15774000**



Uittrektekening

Bouwjaar: >08/19



Ecostat E**Badthermostaat opbouw**Oppervlakken: **Chroom** Art.-nr.: **15774000****Onderdelenlijst**

Bouwjaar: >08/19

= Pos.	Beschrijving	Art.-nr.	PC	VE
1	greep	93521000	-	1
2	greepadapter m. schroef	93228000	-	1
3	aanslagring	93519000	-	1
4	moer	98913000	-	1
5	bovendeel met omstelling	98283000	-	1
6	greep	93520000	-	1
7	drukknop	92848000	-	1
8	temperatuur regeleenheid	98282000	-	1
9	regeleenheid voor uitgewisseld aansluitingen	92373000	-	1
10	aansluiting	95392000	-	1
11	O-ring 14x2	98129000	-	1
12	perlator M24x1 (38 l/min)	95871000	-	1
13	koppelingenset	94285000	-	1
14	moeren set	96157000	-	1
15	terugslagklep (drukbestendig tot 2 MPa)	93136000	-	1
16	terugslagklep	96737000	-	1
17	O-ring 17x1,5	98137000	-	1
18	zeefdichting	96922000	-	1
19	rozet	93518000	-	1
20	S-koppelingenset (±12 mm)	94140000	-	1
21	slagdemper	96429000	-	1