

## Inbouwlichaam voor 4-gatsmengkraan op badrand

Oppervlakken: n.v.t. Art.-nr.: 13244180



### Beschrijving

#### Funcities

- bestaat uit: inbouwdeel, douchehouder, doucheslang
- maximale uittreklengte handdouche: 1,60 m
- service-opening noodzakelijk
- geschikt voor 4-gats badrandmengkraan
- aansluiting: G ½
- aansluitgrootte: DN15
- met keramische stopkranen warm/koud 90°

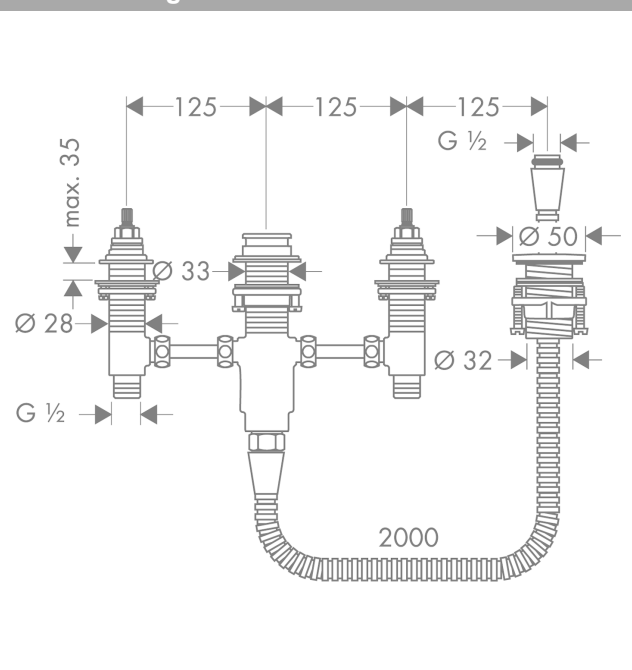
### Details over het artikel

Prijs excl. BTW	279,50 €
Prijs incl. BTW*	338,20 €

### Productafbeelding



### Maattekening

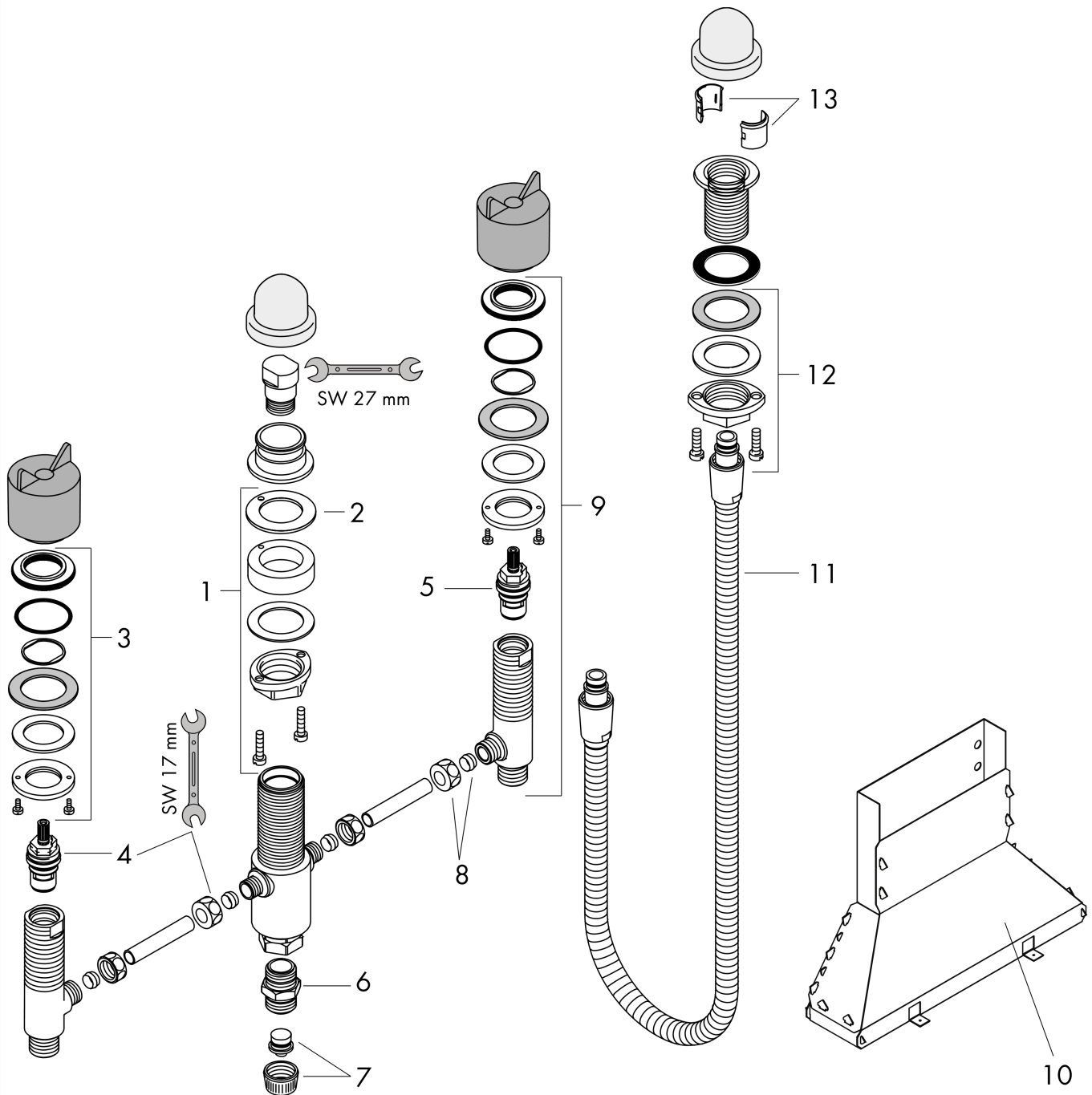


**Inbouwlichaam voor 4-gatsmengkraan op badrand**  
 Oppervlakken: n.v.t. Art.-nr.: 13244180



## Uittrektekening

Bouwjaar: >06/09



Inbouwlichaam voor 4-gatsmengkraan op badrand  
Oppervlakken: n.v.t. Art.-nr.: 13244180



### Onderdelenlijst

Bouwjaar: >06/09

= Pos.	Beschrijving	Art.-nr.	PC	VE
1	schachtbevestiging voor 4-gats uitloop	96080000	-	1
2	dichting	92582000	-	1
3	schachtbevestiging voor stopkraan	96078000	-	1
4	bovendeel rechts sluitend	94009000	-	1
5	bovendeel links sluitend	94008000	-	1
6	aansluiting	97160000	-	1
7	Stop	97568000	-	1
8	klemverbinding	88513000	-	1
9	kraaneenheid compl.	95660000	-	1
10	Secuflexbox	28389000	-	1
11	doucheslang	97161000	-	1
12	schachtbevestigingsset compl. (Ø 32)	13961000	-	1
13	inleg voor douchehouder	96942000	-	1
a	schachtverlenging	13898000	-	1