



EAN: 4057304019333

static.hansa.com/92602219

De Electra 92-serie geeft u een strak klassiek ontwerp met een prachtige ronde behuizing die overgaat in een ronde uitloop met een duidelijke ontwerplijn die het kraanontwerp omlijst.

Een klassiek ontwerp voor elke installatie.

Belangrijkste kenmerken

Beluchter met kantelfunctie +/- 10° voor een flexibelere installatie

Nieuwste sensortechnologie voor betere detectie en bedieningscomfort

Bluetooth-technologie voor eenvoudige aanpassing om instellingen te personaliseren

Bescherming tegen verbranding

Temperatuurmeting

Batterij en voedingskabel

Bluetooth Touchless kraan met kantelbeluchter. +/- 10° verstelmogelijkheid.

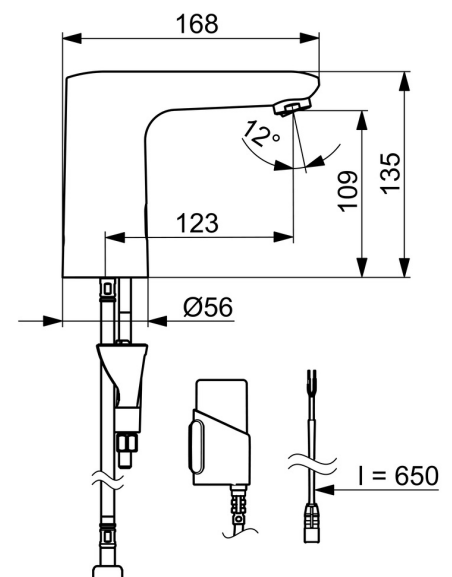
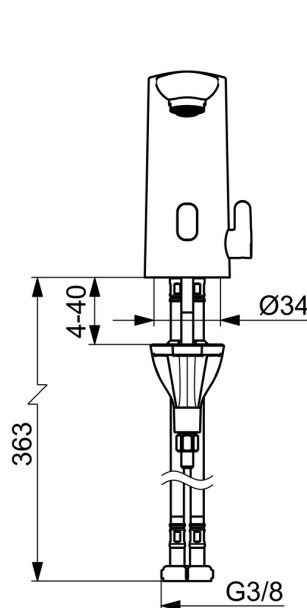
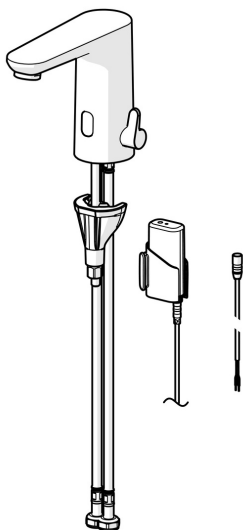
Eenvoudig te bedienen temperatuurhendel

SMART intelligente Bluetooth-sensor met 3 optische lenzen voor verbeterde prestaties, ondersteund door app-verbinding voor gepersonaliseerde en eenvoudige aanpassing van sensorinstellingen.

Intelligente temperatuurmeting en bescherming tegen verbranding.

Messing gegoten constructie en eenvoudige installatie dankzij snel en eenvoudig 3S-installatiesysteem.

- Wastafel
- Openbaar en semi-openbaar, Industrie, Huis & Wonen
- Elektronisch, Batterij gestuurd, Inbouwvoeding, Bluetooth®
- Wastafelmontage
- Chroom
- Vaste uitloop
- PCA® mousseur voor een drukonafhankelijke doorstroom, Kantelbare mousseur
- Temperatuurgreep
- Temperatuur vast instelbaar, Temperatuurbegrenzer (achteraf instelbaar)
- Binnendeel voor temperatuur instelling, Terugslagklep, Vuilfilter(s)
- Advanced PSD sensor, Indicatie voor (bijna) lege batterij, Functie(s) met signaallichten, Smart antiscalding protection
- Flexibele aansluitslang(en)
- 3S-installatie, Software instellingen zijn aan te passen (via bluetooth App), Eenvoudig om te bouwen tot koud of voorgemengd water model



Technische gegevens

Doorstromingseigenschappen

Doorstroomhoeveelheid bij 3 bar (met debietregelaar) **6.0 l/min**

Technische eigenschappen

DN-maat **DN15**
 Warmwatertoevoer **max. +70°C**
 Werkdruk **1-10 bar**
 Aansluitmaat **G3/8**
 Projection **123 mm**
 Terugstroom beveiliging (EN1717) **AA**
 Materiaal **Koper**

Software-instellingen

Nalooptijd **3 s (1-20 s)**
 Automatische spoeling **off (off/1-120 h)**
 Automatische spoeling periode **30 s (1-1800 s)**
 Max. looptijd **2 min (1 - 1800 s)**

Eigenschappen elektronica

Elektrische aansluiting **9 V**
 Batterij **AA 1.5 V Lithium x 2**
 Bluetooth version **5.x (D060576)**

Voorschriften

EU-richtlijn **CE Radio Equipment Directive 2014/53/EU ,
 Low Voltage Directive 2014/35/EU , EMC
 Directive 2014/30/EU , RoHS Directive
 2011/65/EU**

EN-norm **EN 15091, ETSI EN 301 489-1 V1.9.2 , ETSI EN
 300 328 v2.2.2, EN 18031-1, EN 61000-6-1:2007 ,
 EN 61000-6-3:2007+A1:2011+AC:2012 , EN
 60335-1:2012+A11+A13+A14+A15:2021,
 Part 19.11.4**

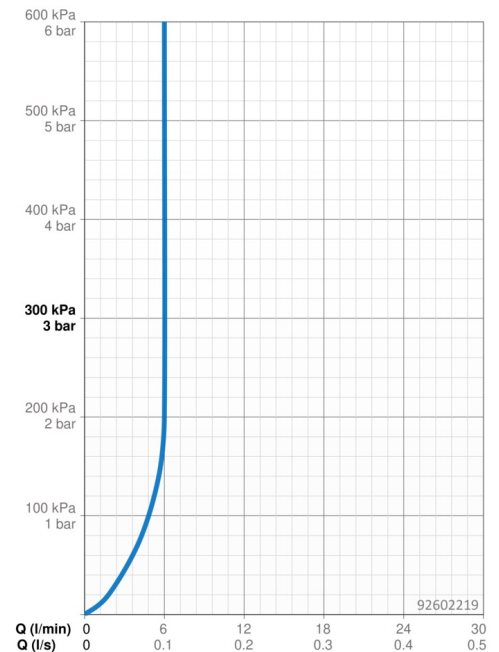
Geluidsklasse **I (ISO 3822)**
 Beschermingsklasse **IP 55**

Toestemmingen en Verklaringen

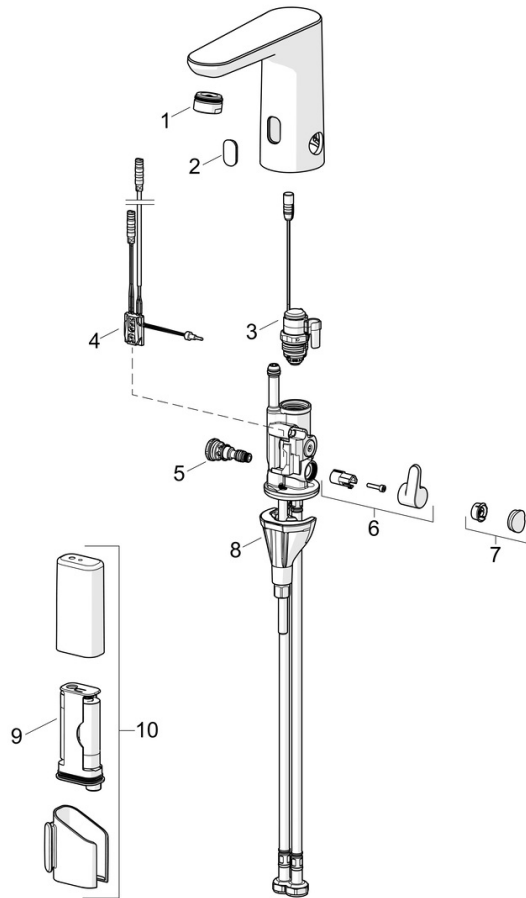
Verklaring van overeenstemming **RED**
 EPD **S-P-06394**

Duurzaamheid

EPD module A1 (kg CO2 eq.) **10,80**
 EPD module A2 (kg CO2 eq.) **0,05**
 EPD module A3 (kg CO2 eq.) **0,57**
 EPD module A1-A3 (kg CO2 eq.) **11,92**
 EPD module A4 (kg CO2 eq.) **0,48**
 EPD module B7 (kg CO2 eq.) **430,00**
 EPD module C2 (kg CO2 eq.) **0,02**
 EPD module C3 (kg CO2 eq.) **0,02**
 EPD module C4 (kg CO2 eq.) **0,32**
 EPD module D (kg CO2 eq.) **-8,63**



Reserveonderdelen



SP92602219

	Naam	Code
01	Mousseur, M24x1 HC PCA 7.0 l/min Chroom	1016723V
02	Venster	1014281V
03	Ventiel, 3 V	59914125
04	Fotocel, 3/9 V, Bluetooth	1015155V
05	Temperatuur regeling	1000580V
06	Temperatuur hendel Chroom	1016155V
07	Binnendeel temperatuurehendel Chroom	1015252V
08	Bevestigingsset	59914475
09	Batterij, (2x) 1.5 V AA Lithium	59914136
10	Patateikarbik kompl., 3 V	290006