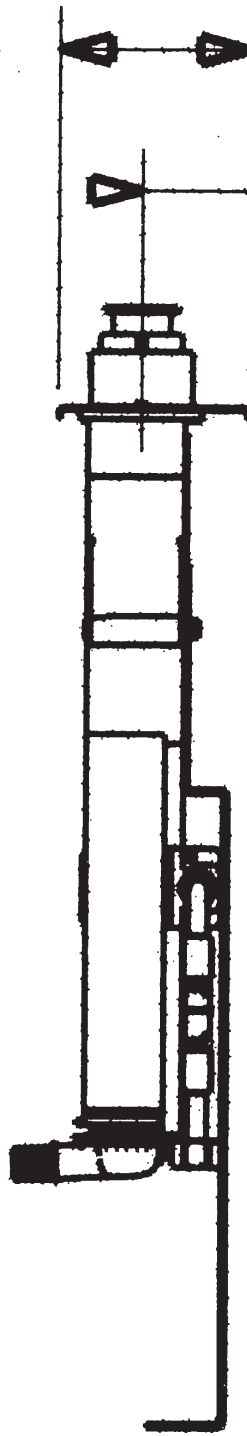


106



60



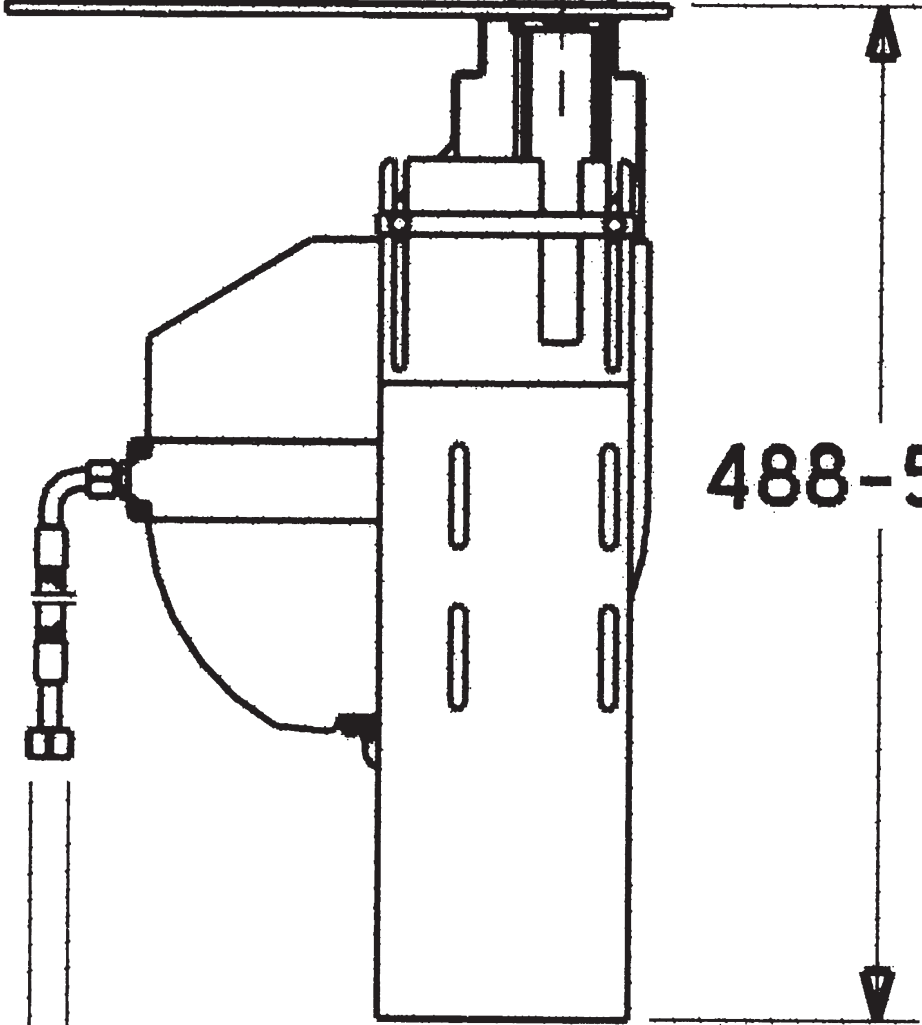
370



310



488-595



G1/2

