

HANSADESIGNO
AFWERKSET VOOR WASTAFELKRAAN
51092173
EAN: 4015474172913



- Badkamer
- Afbouwset
- Chroom
- Vaste uitloop
- PCA® perlator voor een drukonafhankelijke doorstroom, HONEYCOMB® perlator met verbeterde bescherming tegen kalk, CACHÉ® perlator geïntegreerd in kraanhuis
- Pinhendel
- Kan worden ingekort

Technische gegevens

Doorstromingseigenschappen

Doorstroomhoeveelheid bij 3 bar (met debietregelaar)

6.0 l/min

Technische eigenschappen

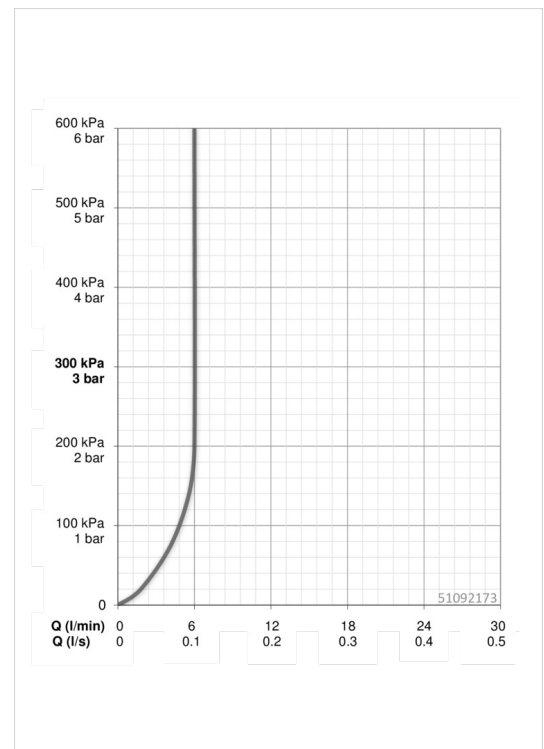
DN-maat
 Warmwatertoevoer
 Werkdruk
 Diameter
 Lengte / Hoogte

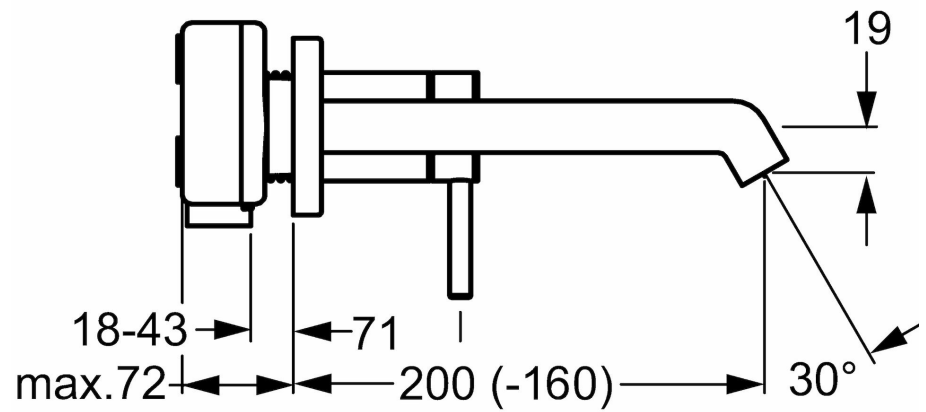
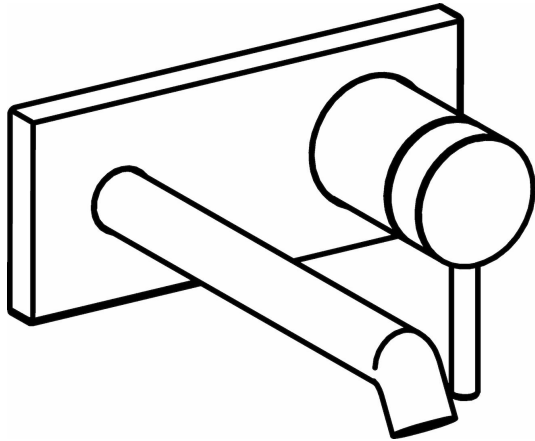
DN15
max. +90°C
0.5-10 bar
22 mm
200 - 160 mm

Typegoedkeuringen

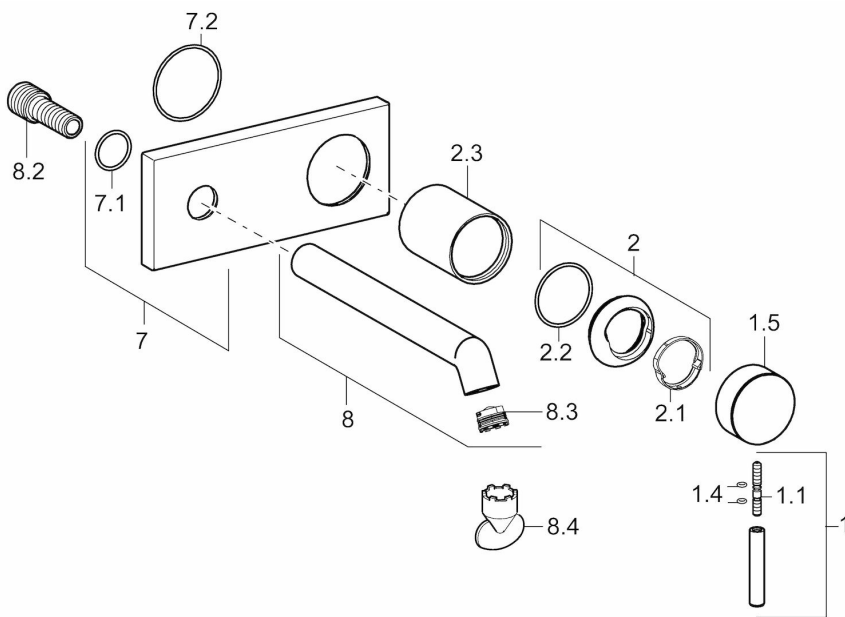
ABP
 ACS

P-IX (Prüfzeichen beantragt)
16 ACC NY 205





Reserveonderdelen



SP51092173

Naam	Code
1 Hendel, L=50, M5 IG	59913335
1.1 Schroef, M5x35	59913299
1.4 O-ring, d 3 X d 1,5	59913100
1.5 Kap	59913332
1.5 Kap Wit	59913334
1.5 Kap Zwart	59913333
2 Kap	59913364
2.1 Glijring wit	59913363
2.2 O-ring, d 38 x d 2	59913212
2.3 Rosassen	59913375
7 Afdekplaat	59913444
8 Uitloop, L=200	59913441
8.2 Aansluitnippel, M15x1,5xG1/2, SW 8	59913241
8.3 Mousseur, M18.5x1	59913366
8.4 Perlatorsleutel, M18,5	59913367