

EAN: 4057304020650
static.hansa.com/47199103



HANSAAURELIA Een harmonie van eenvoud en elegantie.

Het ontwerp van HANSAAURELIA wordt gekenmerkt door pure, vloeiende vormen - tijdloos in hun eenvoud maar subtiel complex in uitvoering. Dit resulteert in een delicate dans tussen het eenvoudige en het ingewikkelde, waarbij de natuurlijke balans visueel wordt vastgelegd.

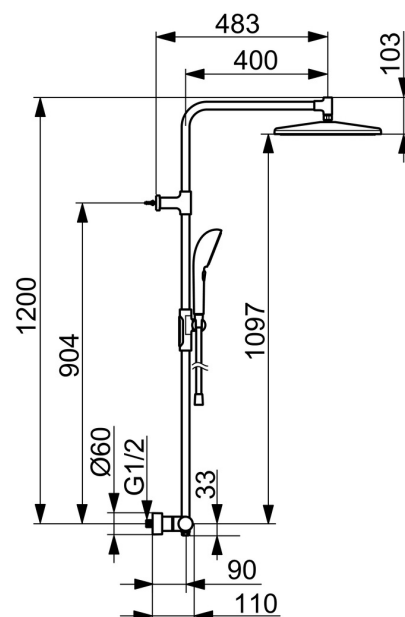
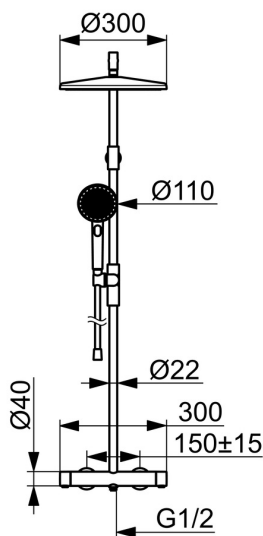
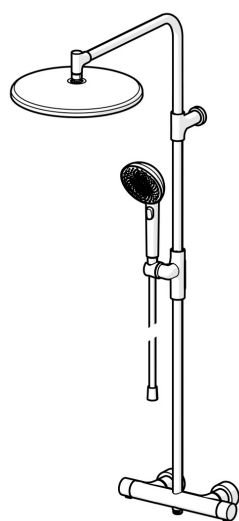
Sta onder het neerstortende water om een symfonie van sensaties te ervaren, waarbij slim ontwerp zorgt voor efficiënte waterverdeling en het hele lichaam omarmt in verfrissend en verjongend comfort.

Verhef uw dagelijkse ritueel met HANSAAURELIA, waar elke druppel een viering wordt van inherente schoonheid.

Met s-connectors en covers
 1-spray, Ø300 hoofddouche
 3-spray Ø110 handdouche
 1750mm slang

VERHEF UW MOMENTEN

- Douche oplossingen
- Thermostatisch
- Wandmontage
- Chrom
- Temperatuurgreep, Debietgreep, Hendel met warm-koud-aanduiding, Eco optie voor debiet
- Draaiknop omstelling, Geïntegreerde omstelling met debietregeling
- Handdouche, Glijstang, Draaibare hoofddouche, Vast te zetten in de middenstand, Verstelbare bevestiging glijstang, Doucheslang (1750 mm), Variabele montage punten, Draaibaar kogelscharnier, Beschermtechnologie tegen kalkaanslag, Twist guard, draaibeveiliging voor doucheslang
- Pulserend – sterke waterstroom voor massage of lichaamsbehandeling, Intens – stimulerende waterstroom, Ontspannend – zachte waterstroom, aangenaam voor het hele lichaam
- Veiligheidsblokkering tegen verbranden bij 38 °C, THERMO COOL. Meer veiligheid door minimaal opwarmen van de mengkraanbehuizing.
- Keramische bovendeele voor debiet, Thermostatische temperatuurregeling, Terugslagklep, Vuilfilter(s)
- S-koppelingen met rozetten, Rozet(ten), Geluidsdemper(s)
- Kan worden ingekort, Slangdoorvoer, draaibaar
- 3-stralig



Technische gegevens

Doorstromingseigenschappen

| | |
|---|-------------------|
| Verlaagde doorstroomhoeveelheid bij 3 bar | 9.6 l/min |
| Doorstroomhoeveelheid bij 3 bar | 10.2 l/min |

Technische eigenschappen

| | |
|----------------------------------|----------------------|
| Warmwatertoevoer | max. +65°C |
| Werkdruk | 1-10 bar |
| Aansluitmaat | G1/2 |
| Inbouwbreedte | 150 ± 15 mm |
| Terugstroom beveiliging (EN1717) | EB |
| Materiaal | Brass/Plastic |

Voorschriften

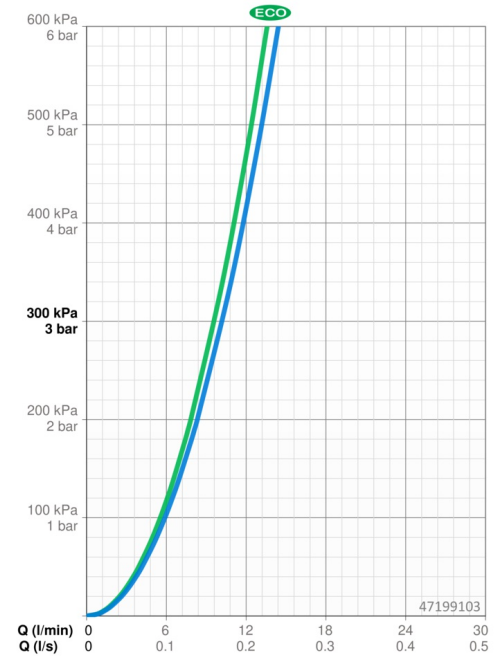
| | |
|---------------|----------------------------------|
| EN-norm | EN 1111, EN 1112, EN 1113 |
| Geluidsklasse | I (ISO 3822) |

Toestemmingen en Verklaringen

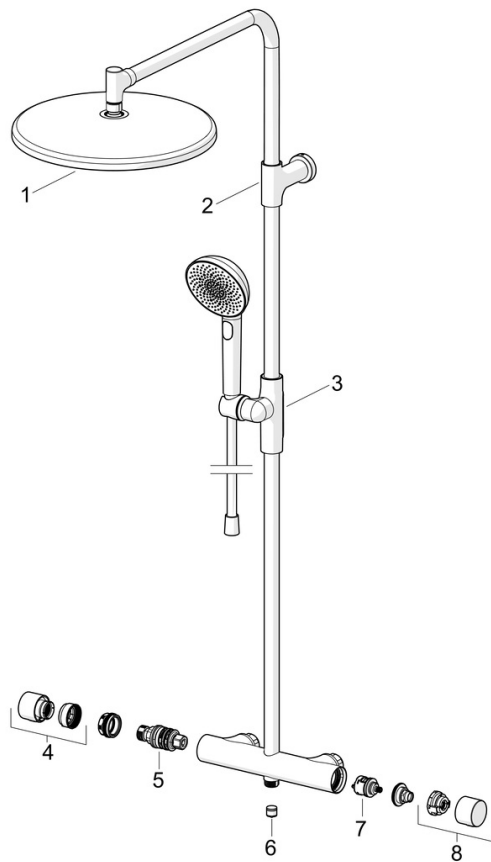
| | |
|--------------------------------|------------------|
| Verklaring van overeenstemming | DoC |
| EPD | S-P-07819 |

Duurzaamheid

| | |
|-------------------------------|----------------|
| EPD module A1 (kg CO2 eq.) | 21,93 |
| EPD module A2 (kg CO2 eq.) | 1,13 |
| EPD module A3 (kg CO2 eq.) | 2,32 |
| EPD module A1-A3 (kg CO2 eq.) | 25,39 |
| EPD module A4 (kg CO2 eq.) | 0,67 |
| EPD module B7 (kg CO2 eq.) | 1852,80 |
| EPD module C2 (kg CO2 eq.) | 0,05 |
| EPD module C3 (kg CO2 eq.) | 0,05 |
| EPD module C4 (kg CO2 eq.) | 1,39 |
| EPD module D (kg CO2 eq.) | -16,59 |



Reserveonderdelen



SP47199103

| | Naam | Code |
|----|-----------------------------|----------|
| 01 | Regendouche, d 300 mm Chrom | 1018483V |
| 02 | Muurhaak Chrom | 1019745V |
| 03 | Schuifstuk Chrom | 1018479V |
| 04 | Temperatuur hendel Chrom | 1018476V |
| 05 | Thermostaat/binnenwerk, 3.4 | 59914114 |
| 06 | Terugslagklep, DW15/DN10K | 1018484V |
| 07 | Omsteller | 59914183 |
| 08 | Debiethendel Chrom | 1018477V |