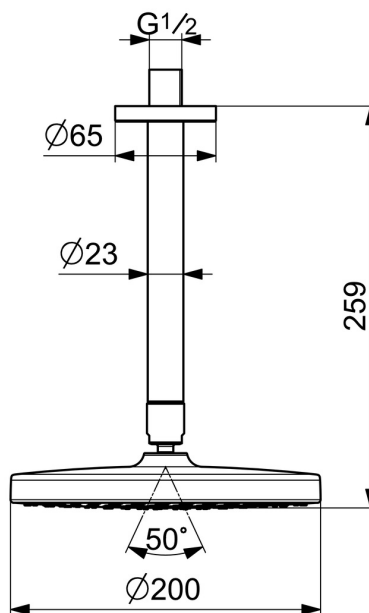
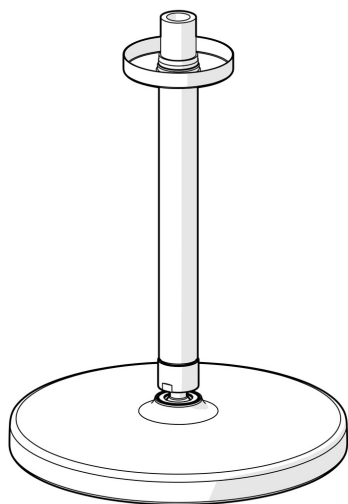


EAN: 4057304010972
static.hansa.com/44370100



- Douche oplossingen
- Plafondmontage
- Chroom
- Hoofddouche, Draaibaar kogelscharnier, Beschermtechnologie tegen kalkaanslag
- Regen – gelijkmatige en sterke waterstroom
- Buitendraad, Rozet(ten)
- 1-stralig



Technische gegevens

Doorstromingseigenschappen

Doorstroomhoeveelheid bij 3 bar **15.0 l/min**

Technische eigenschappen

DN-maat **DN15**
 Warmwatertoevoer **max. +65°C**
 Werkdruk **1-10 bar**
 Aansluitmaat **G1/2**
 Lengte / Hoogte **259 mm**
 Materiaal **Composite**

Voorschriften

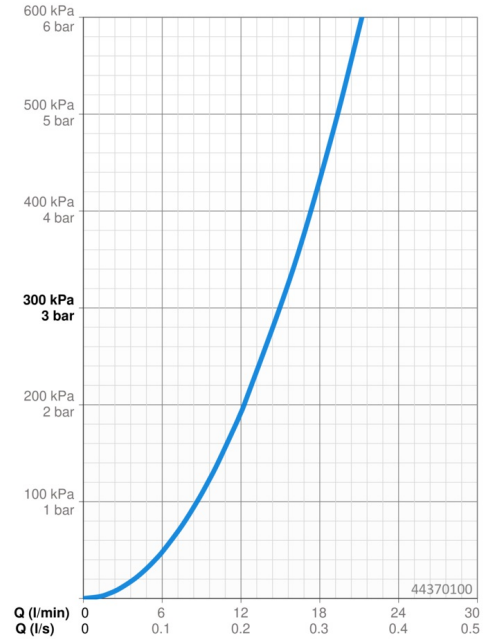
EN-norm **EN 1112**
 Geluidsklasse **I (ISO 3822)**

Toestemmingen en Verklaringen

Verklaring van overeenstemming **DoC**
 EPD **EPD-IES-0020988**

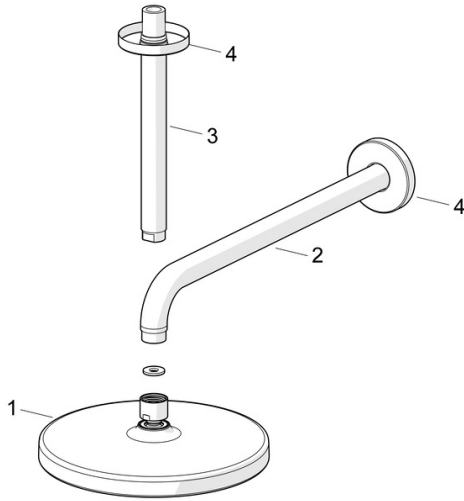
Duurzaamheid

EPD module A1 (kg CO2 eq.) **3,63**
 EPD module A2 (kg CO2 eq.) **0,25**
 EPD module A3 (kg CO2 eq.) **0,13**
 EPD module A1-A3 (kg CO2 eq.) **4,08**
 EPD module A4 (kg CO2 eq.) **2,48**
 EPD module B7 (kg CO2 eq.) **1380,00**
 EPD module C2 (kg CO2 eq.) **0,01**
 EPD module C3 (kg CO2 eq.) **0,00**
 EPD module C4 (kg CO2 eq.) **0,00**
 EPD module D (kg CO2 eq.) **-0,63**



Reserveonderdelen

SP44360100



	Naam	Code
01	Regendouche, d 200 mm Chrom	44740100
01	Regendouche, 200x200 mm Chrom	44740200
02	Douchearm, L=350	59913748
03	Douchearm, L=200 mm Chrom	59913749
04	Afdekplaat, d 65 mm Chrom	59913750