

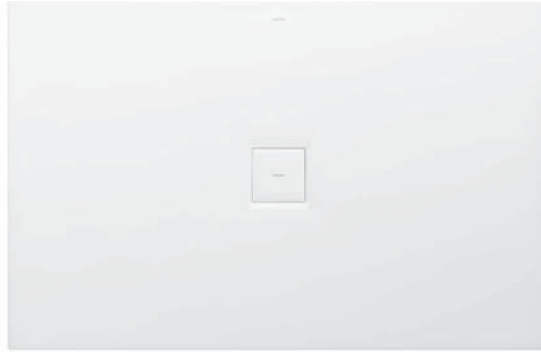
Duschwanne Rechteck MARBOND

2**13444 ... 000 1**

2**15445 ... 000 1**

2**13446 ... 000 1**

2**15446 ... 000 1**



TECHNISCHE DATEN

Artikel-Nr.	213444 ... 000 1, 215445 ... 000 1 / 1400 mm 213446 ... 000 1, 215446 ... 000 1 / 1600 mm
SGVSB / ST	213444 – 145 031 / (noch offen) 213446 – 145 032 / (noch offen) 215445 – 146 044 / (noch offen) 215446 – 146 045 / (noch offen)
Zulassung	EN 14257, EN 251
Grösse	siehe Tabelle unten
Tiefe	38 mm
Ausführung	superflach, rechteckig, Marbond (Gel Coat Oberfläche) rutschfest Klasse C (DIN 51097) Ablaufabdeckung abnehmbar auch für flächenbündigen Einbau geeignet
Gewicht	213444 – 48,0 kg / 215445 – 67,5 kg 213446 – 62,0 kg / 215446 – 74,0 kg
Montagezubehör inkl.	Ablaufabdeckung
Montagezubehör exkl.	Montagebox inkl. Siphon für Ablaufloch Ø 90 mm, ohne Ablaufabdeckung (vormontiert) Typ DN 40, Höhe 75 mm Version links, Artikel-Nr. 290033 000 000 1 Version rechts, Artikel-Nr. 290034 000 000 1 Typ DN 50, Höhe 100 mm Version links, Artikel-Nr. 290043 000 000 1 Version rechts, Artikel-Nr. 290044 000 000 1 Duschwannengarnitur DN50, Ø 90 mm, ohne Ablaufabdeckung, Artikel-Nr. 295127 000 000 1 Montagebox ohne Siphon Typ DN 40, Höhe 75 mm Version links, Artikel-Nr. 290031 000 000 1 Version rechts, Artikel-Nr. 290032 000 000 1 Typ DN 50, Höhe 100 mm Version links, Artikel-Nr. 290041 000 000 1 Version rechts, Artikel-Nr. 290042 000 000 1

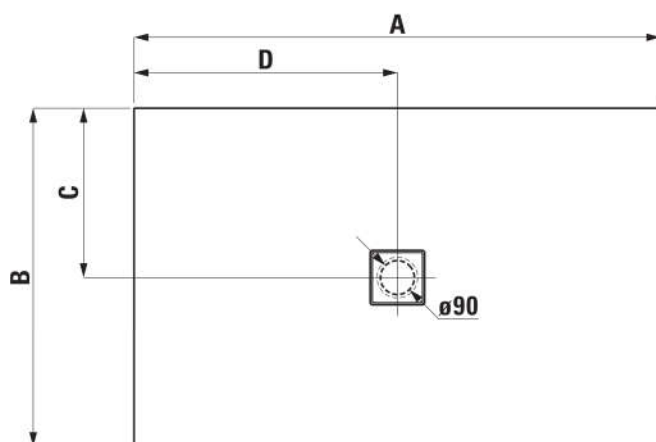
TECHNISCHE DATEN

Montagezubehör exkl.	Duschwannen-Installationsrahmen, Höhe einstellbar von 85-160 mm, Artikel-Nr. 298442 000 000 1 Schallschutzset für Installationsrahmen zur Erfüllung der Norm SIA 181, Artikel-Nr. 298989 000 000 1 Wannenrand-Dichtset 3,0 m bestehend aus: Dichtband (120 mm breit / Länge 3,0 m) mit Klebestreifen, 1x 3D-Innenecke (120 mm breit) mit Klebestreifen, 2x Dämmband (30 mm breit), selbstklebend, Länge je 3,0 m, Artikel-Nr. 295642 000 000 1 Wannenrand-Dichtset 2,0 m, zusätzlich wenn abgedichteter Wannenrand >= 3,0 m / max. 5,0 m, Artikel-Nr. 295647 000 000 1 3-D-Dichtecken: Innenecke, 1 Stück, Artikel-Nr. 295643 000 000 Aussenecken, für flächenbündigen Einbau, Set 3-teilig, Artikel-Nr. 295644 000 000 1 Dispersions-Dichtmasse, Tube à 500 ml, Artikel-Nr. 295645 000 000 1 Wannenprofil, Artikel-Nr. 295551 000 000 1
Sonstiges	Für Marbond Duschwannen auf Mass Artikel-Nr. 216440 bitte Bestellformular verwenden. für ... Sanitärfarbe einsetzen

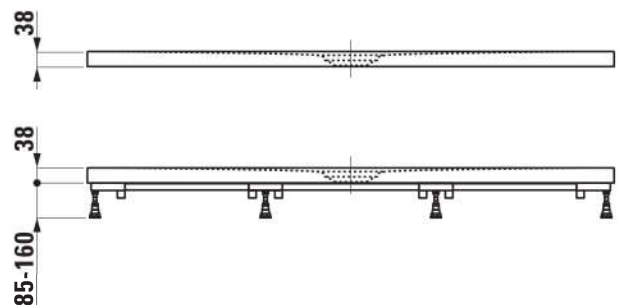
AUSSCHREIBUNGSTEXT

Duschwanne LAUFEN SOLUTIONS, Marbond (Gel Coat Oberfläche) superflache Ausführung, Rechteck, rutschfest Klasse C (DIN 51097)
Grösse 213444 / 1400 x 800 mm, 213446 / 1400 x 800 mm, 215445 / 1600 x 800 mm, 215446 / 1600 x 900 mm, Tiefe 38 mm
Ablaufabdeckung abnehmbar
auch für flächenbündigen Einbau geeignet
Artikel-Nr. 213444 ... 000 1, 215445 ... 000 1 / 1400 mm, 213446 ... 000 1, 215446 ... 000 1 / 1600 mm, Farben siehe Farbtabelle

TECHNISCHE ZEICHNUNGEN / M 1 : 20



Masstoleranzen bleiben vorbehalten.



Artikel-Nr.	A / mm	B / mm	C / mm	D / mm
21344.4	1400	800	400	700
21544.5	1400	900	450	700
21344.6	1600	800	400	800
21544.6	1600	900	450	800