

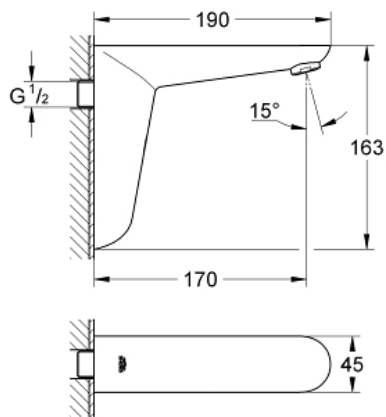
EUROECO COSMOPOLITAN E infrarood-elektronica voor wastafel zonder menging

MODEL # 36274000

GROHE nv – sa
Leuvensesteenweg 369 | 1932 Zaventem
T: 02/223 17 60 | E-mail: info.be@grohe.com

Pure Freude
an Wasser

GROHE



Productnaam:
EUROECO COSMOPOLITAN E
infrarood-elektronica voor wastafel zonder menging

Productomschrijving:
met infraroodsensor voor bi-directionele communicatie voor monitoring, configuratie en onderhoud
voor koud of voorgemengd water
6V lithium batterij, type CR-P2
levensduur van de batterij circa 7 jaar (150 gebruiken per dag)
volledig metalen huis op de wand gemonteerd
controle batterijstatus
7 vooringestelde programma's:
automatische spoeling
thermische desinfectie
reinigingsmodus
extra functies en instellingen te beheren via afstandsbediening 36 407 001
CE-keurmerk

Kleur:
 36274000 chroom

