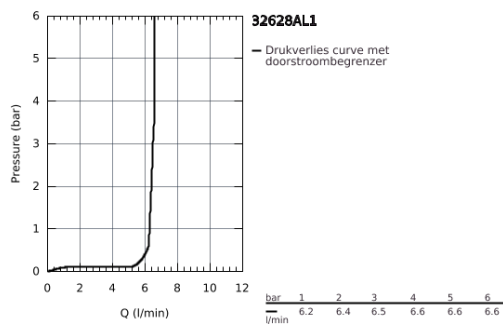
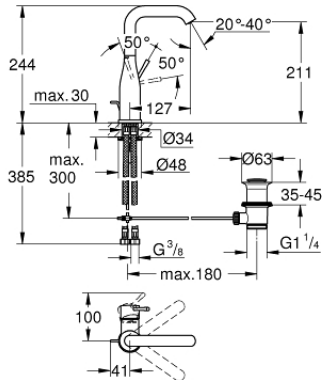


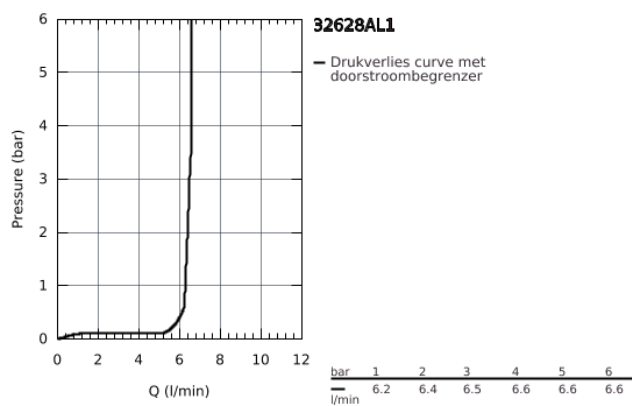
32 628 AL1 ESSENCE WASTAFELMENGKRAAN L-SIZE



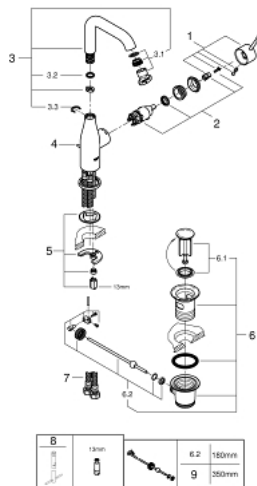
PRODUCTOMSCHRIJVING

- ééngatsmontage
- metalen hendel
- **GROHE SilkMove** 28 mm cartouche met keramische schijven
- met temperatuurbegrenzer
- **GROHE StarLight** schitterende chroomafwerking
- **GROHE EcoJoy**: waterbesparende mousseur, 5,7 l/min
- **GROHE Aquaguide** instelbare mousseur
- **GROHE FastFixation Plus**
- draaibare gegoten uitloop met mousseur en aanslagbegrenzer
- automatische lediging 1 1/4"
- flexibele aansluitslangen

32 628 AL1 ESSENCE WASTAFELMENGKRAAN L-SIZE



32 628 AL1 ESSENCE WASTAFELMENGKRAAN L-SIZE



RESERVEONDERDELEN

- 1: Greep (Bestelnummer 46919AL0)
- 2: Cartouche (Bestelnummer 46580000)
- 3: uitloop (Bestelnummer 13374AL0)
- 4: Trekstang (Bestelnummer 46739AL0)
- 5: Universele kraanmontageset (Bestelnummer 46645000)
- 6: Afvoergarnituur (Bestelnummer 28910AL0)
- 6.1: Stop voor afvoergarnituur (Bestelnummer 07182AL0)
- 6.2: Kogelstang (Bestelnummer 07052000)
- 7: Druk slang (Bestelnummer 46255000)
- 8: Pijpsleutel (Bestelnummer 19017000)*
- 9: Kogelstang (Bestelnummer 07341000)*

* Optionele accessoires