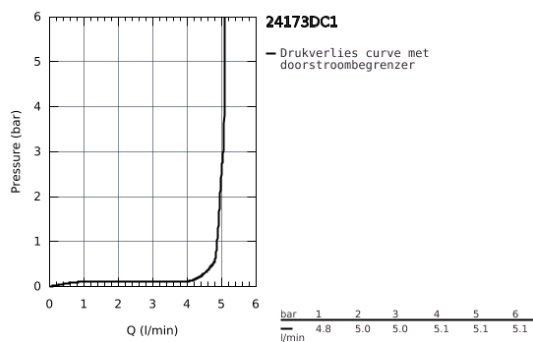
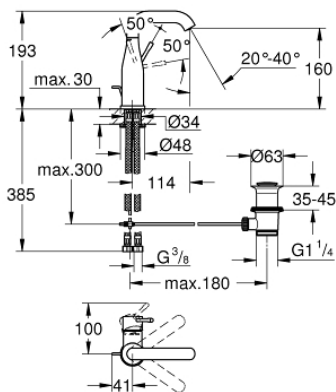
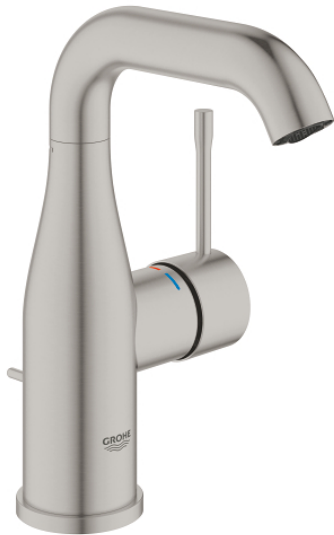


## 24 173 DC1 ESSENCE WASTAFELMENGKRAAN M-SIZE



### PRODUCTOMSCHRIJVING

- Kleur: supersteel
- ééngatsmontage
- metalen hendel
- GROHE SilkMove 28 mm cartouche met keramische schijven
- met temperatuurbegrenzer
- GROHE Long-Life finish
- GROHE Water Saving: waterbesparende mousseur, 5,7 l/min
- GROHE Aquaguide instelbare mousseur
- GROHE FastFixation Plus
- draaibare gegoten uitloop met mousseur en aanslagbegrenzer
- automatische lediging 1 1/4"
- flexibele aansluitslangen
- professionele versie