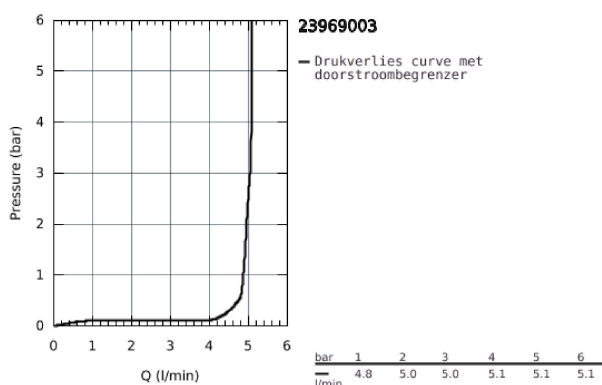
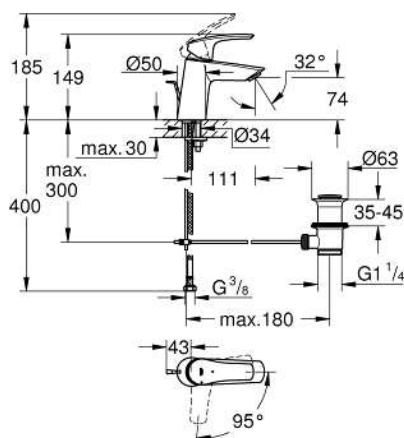


23 969 003 EUROSMART WASTAFELMENGKRAAN S-SIZE

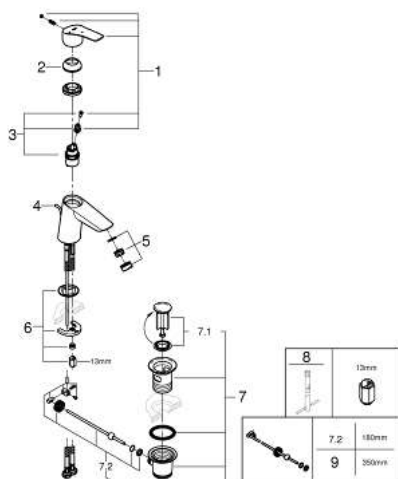


PRODUCTOMSCHRIJVING

- Kleur: chroom
 - schuine versie
 - ééngatsmontage
 - metalen hendel
 - GROHE SilkMove Energy Saving: 28 mm keramische cartouche met energiebesparende functie via koude start
 - variabel instelbare debietbegrenzer
 - met temperatuurbegrenzer
 - GROHE Long-Life Shine
 - GROHE Water Saving: waterbesparende mousseur, 5,7 l/min
 - Lood- en nikkelvrije gescheiden waterwegen
 - automatische lediging 1 1/4"
 - flexibele aansluitlängen
- professionele versie



23 969 003 EUROSMART WASTAFELMENGKRAAN S-SIZE



RESERVEONDERDELEN , juli 2019 – nu

1: greep (Bestelnummer 48551000)

2: Afdekkap

(Bestelnummer 46116000)

3: Cartouche (Bestelnummer 48518000)

4: trekstang US (Bestelnummer 65936000)

5: Mousseur (Bestelnummer 48159000)

6: Universele kraanmontageset (Bestelnummer 46645000)

7: Afvoergarnituur (Bestelnummer 28910000)

7.1: Stop voor afvoergarnituur (Bestelnummer 07182000)

7.2: Kogelstang (Bestelnummer 07052000)

8: Pijpsleutel (Bestelnummer 19017000)*

9: Kogelstang (Bestelnummer 07341000)*

* Optionele accessoires