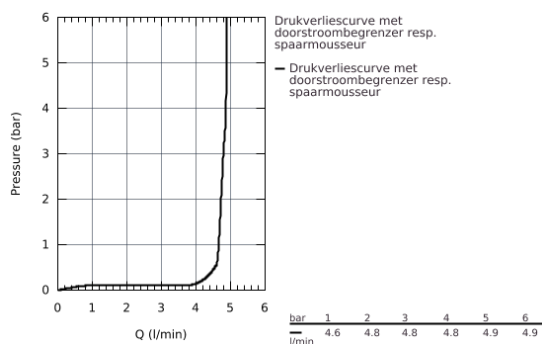
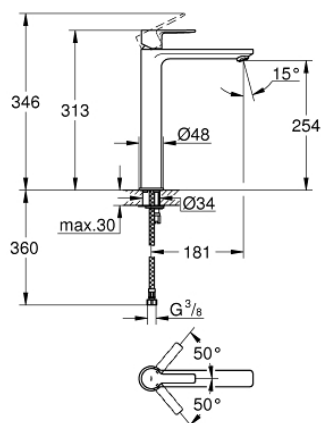


## 23 405 001 LINEARE WASTAFELMENGKRAAN XL-SIZE

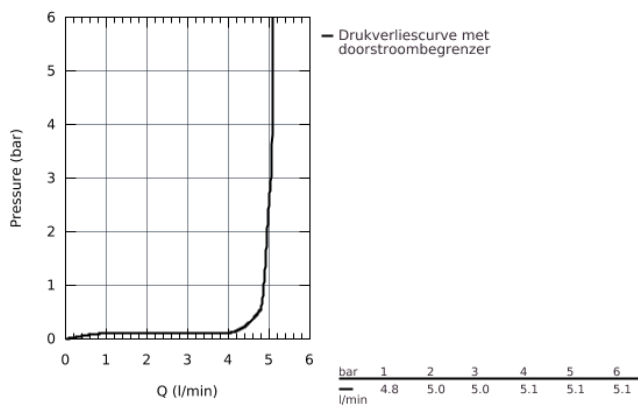
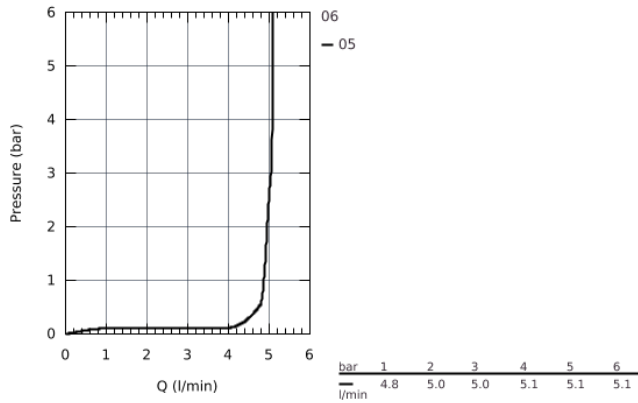


### PRODUCTOMSCHRIJVING

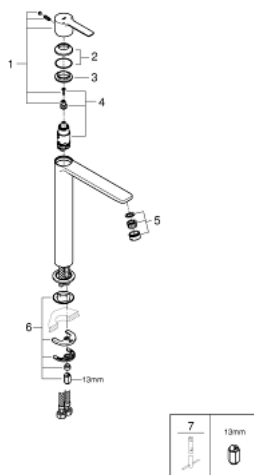
- ééngatsmontage
- metalen hendel
- voor vrijstaande wastafel
- **GROHE SilkMove** 28 mm cartouche met keramische schijven
- met temperatuurbegrenzer
- **GROHE StarLight** schitterende chroomafwerking
- **GROHE EcoJoy** SpeedClean mousseur: waterbesparend, 5,7 l/min
- **GROHE FastFixation Plus** snelbevestigingssysteem
- **glad lichaam**
- flexibele aansluitslangen
- minimum aangeraden druk 1.0 bar



## 23 405 001 LINEARE WASTAFELMENGKRAAN XL-SIZE



## 23 405 001 LINEARE WASTAFELMENGKRAAN XL-SIZE



### RESERVEONDERDELEN

- 1: greep (Bestelnummer 46980000)
- 2: Stofkap (Bestelnummer 46581000)
- 3: Bevestigingsring (Bestelnummer 07419000)
- 4: Kardoes (Bestelnummer 46580000)
- 5: Mousseur (Bestelnummer 48159000)
- 6: Kraanmontageset (Bestelnummer 46645000)
- 7: Pijpsleutel (Bestelnummer 19017000)\*

\* Optionele accessoires