

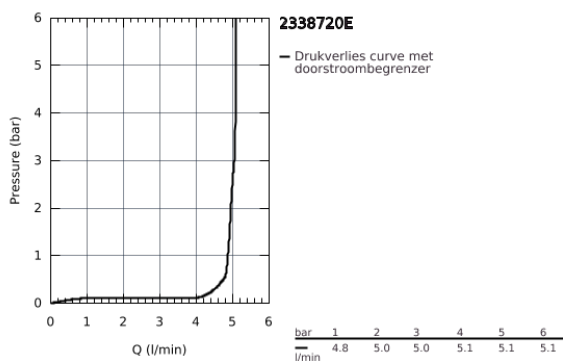
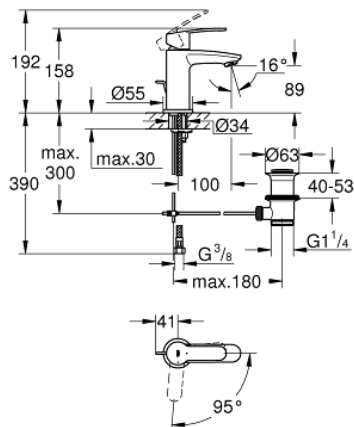
## 23 387 20E EUROSTYLE COSMOPOLITAN WASTAFELMENGKRAAN S-SIZE



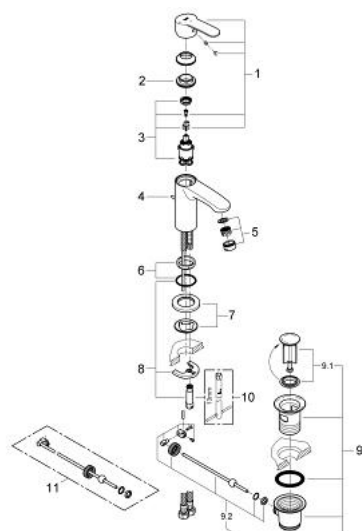
### PRODUCTOMSCHRIJVING

- ééngatsmontage
- GROHE SilkMove ES: energiebesparend dankzij 28 mm cartouche met centrale opening van koud water
- GROHE StarLight schitterende chroomafwerking
- GROHE EcoJoy: waterbesparende mousseur, 5,7 l/min
- GROHE FastFixation snelle en eenvoudige montage
- automatische lediging 1 1/4"
- flexibele aansluitslangen

Certificaat NF - Classement E00 Ch3 A3 U3



## 23 387 20E EUROSTYLE COSMOPOLITAN WASTAFELMENGKRAAN S-SIZE



### RESERVEONDERDELEN

- 1: Greep (Bestelnummer 46868000)
  - 2: Bevestigingsring (Bestelnummer 46715000)
  - 3: Cartouche (Bestelnummer 46580000)
  - 4: Trekstang (Bestelnummer 46739000)
  - 5: Laminar straalbreker (Bestelnummer 64450000)
  - 6: Centreerring (Bestelnummer 46719000)
  - 7: Bodemplaat (Bestelnummer 48165000)
  - 8: Universele kraanmontageset (Bestelnummer 46671000)
  - 9: Afvoergarnituur (Bestelnummer 28910000)
  - 9.1: Stop voor afvoergarnituur (Bestelnummer 07182000)
  - 9.2: Kogelstang (Bestelnummer 07052000)
  - 10: Pijpsleutel (Bestelnummer 19017000)\*
  - 11: Kogelstang (Bestelnummer 07341000)\*
- \* Optionele accessoires