

## 23 106 001 LINEARE WASTAFELMENGKRAAN S-SIZE

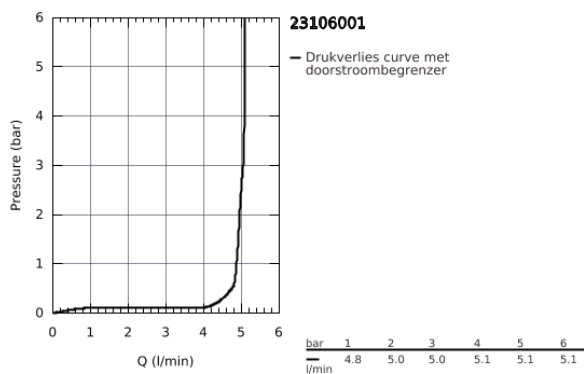
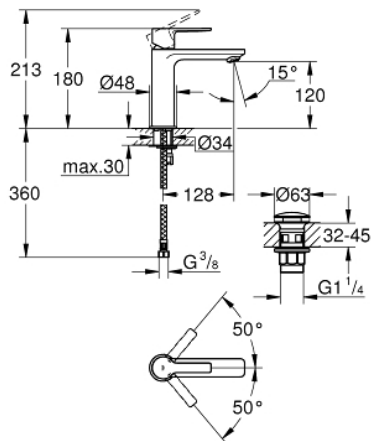


### PRODUCTOMSCHRIJVING

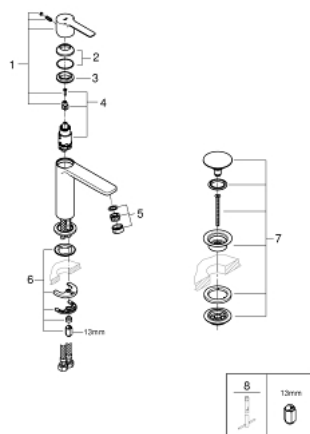
- ééngatsmontage
- metalen hendel
- **GROHE SilkMove** 28 mm cartouche met keramische schijven
- met temperatuurbegrenzer
- **GROHE StarLight** schitterende chroomafwerking
- **GROHE EcoJoy** SpeedClean mousseur: waterbesparend, 5,7 l/min

### • GROHE FastFixation Plus

- glad lichaam met **push-open lediging**
- flexibele aansluitlangen



## 23 106 001 LINEARE WASTAFELMENGKRAAN S-SIZE



### RESERVEONDERDELEN

1: Greep (Bestelnummer 46980000)

2: Afdekkap

(Bestelnummer 46581000)

3: Bevestigingsring (Bestelnummer 07419000)

4: Cartouche (Bestelnummer 46580000)

5: Mousseur (Bestelnummer 48159000)

6: Universele kraanmontageset (Bestelnummer 46645000)

7: Afvoergarnituur met push-open deksel (Bestelnummer 65807000)

8: Pijpsleutel (Bestelnummer 19017000)\*

\* Optionele accessoires