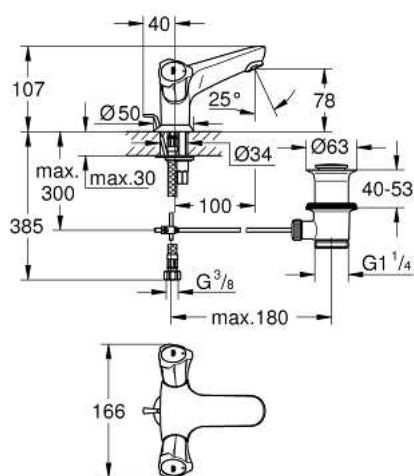


21 390 001 COSTA L EÉNGATSMENGMENSKRAAN 1/2" VOOR WASTAFEL



PRODUCTOMSCHRIJVING

- Kleur: chroom
- metalen grepen
- warmte geïsoleerd
- schroefrozet
- GROHE Long-Life binnenwerk
- gegoten uitloop met mousseur
- automatische lediging 1 1/4"
- flexibele aansluitlangen
- GROHE Long-Life finish

