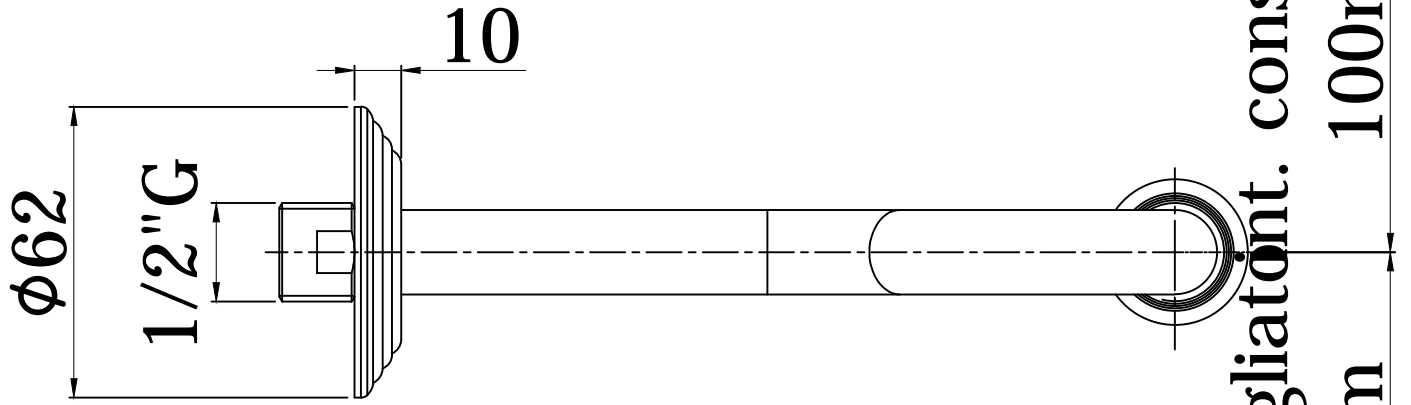
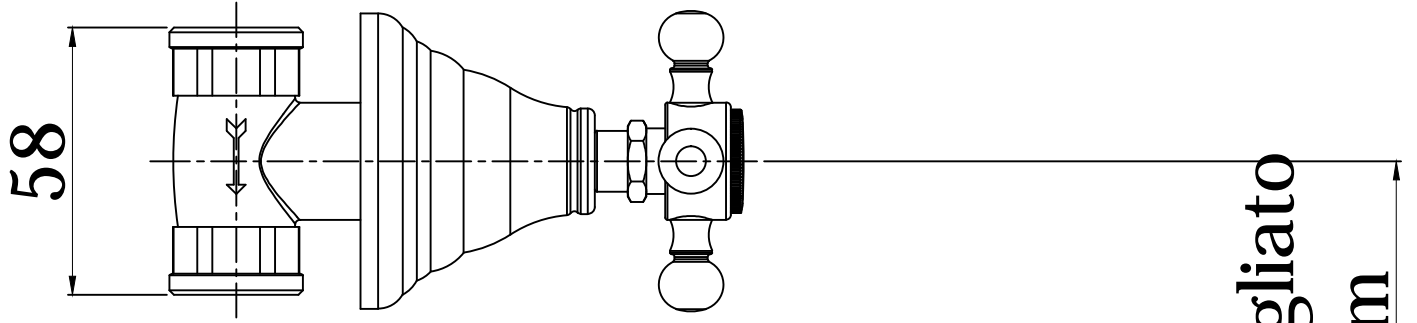
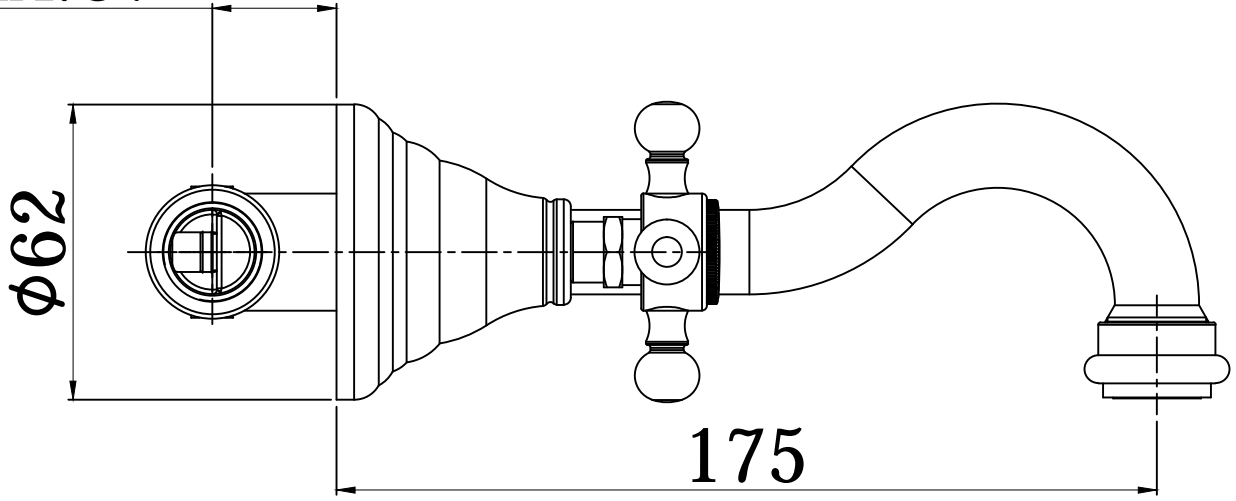


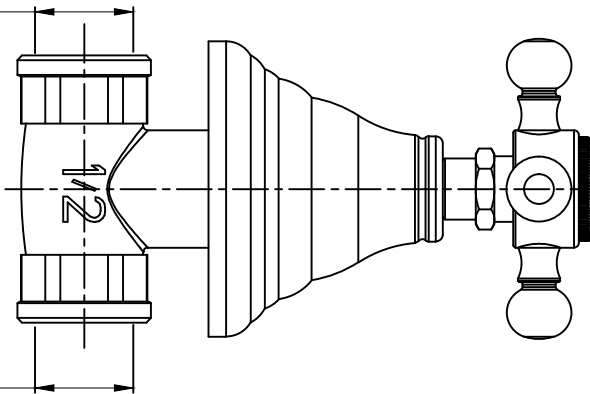
MIN.32

MAX.37



1/2"G

1/2"G



int. consigliatont. consigliato

100mm

100mm