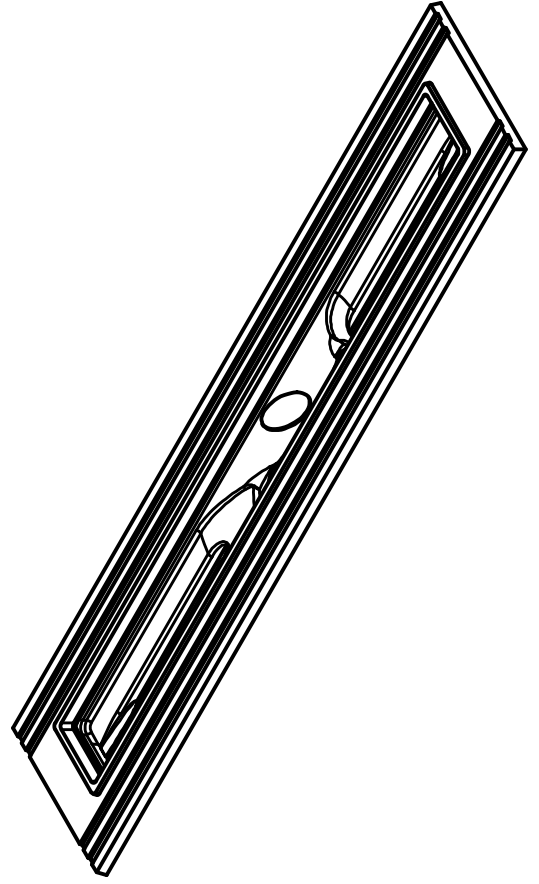
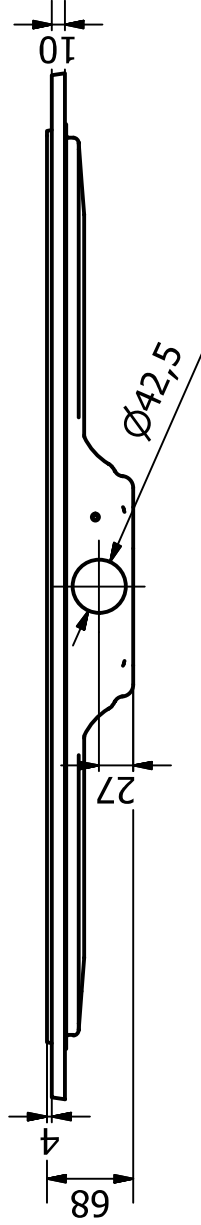
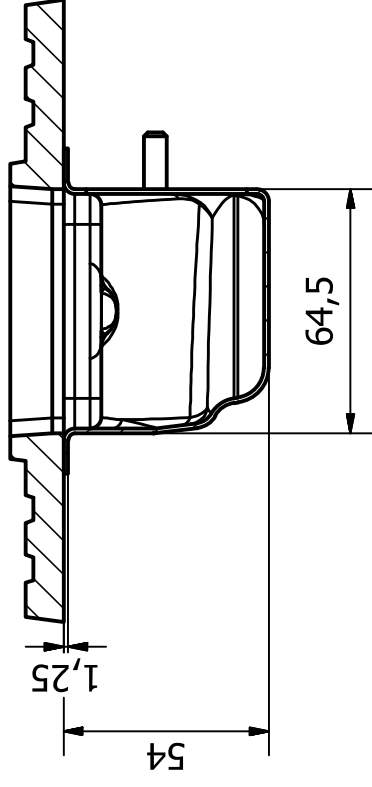


A-A ( 1/2 )



I-DRAIN NEDERLAND B.V.

Teugseweg 20 | 7418 AM Deventer  
 Postbus 131 | 7400 AC Deventer  
 T +31 (0)570 74 54 00 | E info@i-drain.nl  
[www.i-drain.nl](http://www.i-drain.nl)



PROJECT:ED.SS.0900	Toi: ISO-2768-C	Datum: 1/06/2017	A4
Omschrijving:ED.SS.0900	Tekenaar: Jonas	Materiaal:	Schaal: 1/8
Goedkeuring:	Tekening:ED.SS.0900.dwg		Rev.1