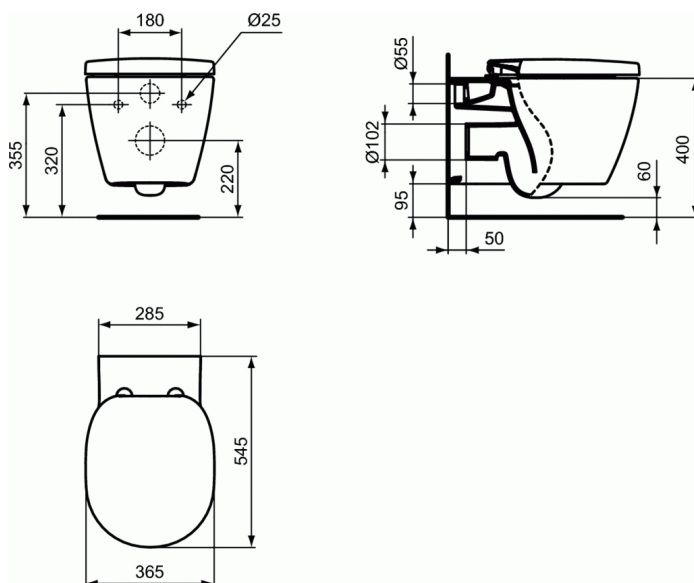


CONNECT

Wand-WC Aquablade® met verdoken bevestiging



Wand-WC Aquablade® met verdoken bevestiging

Wand-WC in wit verglaasd sanitair porselein met verdoken bevestiging.

Het porselein van eerste kwaliteit wordt gebakken op 1250°C, is ongevoelig voor licht en is kleurvast.

De porositeit van het porselein bedraagt minder dan 0,1% en het breekpunt ligt rond de 600kg/cm².

Het glazuur (0,7mm dikte) wordt direct op het porselein aangebracht en aan dezelfde temperatuur meegebakken.

Er wordt geen zgn. Engobe-tussenlaag aangebracht.

Het glazuur beantwoordt aan de Norm NF D14-503 (02/2012) betreffende weerstand van het glazuur aan

temperatuurvariaties van 60°C en aan thermische shockcyclussen van 120°C.

Het glazuur weerstaat aan chemicaliën beschreven in de Norm NF D14-508 (02/2012).

Het wand-WC heeft een strakke vormgeving welke geen uitsteeksel mag vertonen.

Het wand-WC is voorzien van een innovatief gepatenteerd spoelsysteem AquaBlade® wat een verbetering is op niveau van prestatievermogen, hygiëne en design.

Het water loopt door een volledige onder de bovenrand lopende gleuf die zich gemiddeld 1cm onder de bovenste rand bevindt zodat het water zo hoog mogelijk de randen spoelt. Het water wordt op 2 plaasten aan de voorzijde van het wc door kracht naar de sifon geduwd om alle onzuiverheden weg te spoelen.

Het wand-WC is vervaardigd om te kunnen spoelen aan 4/2 & 6/3 liter (Classificatie 2).

De bevestigingsgaten bevinden zich op 180mm van elkaar.

De ophanging van het wand-WC gebeurt dmv twee langs onder te monteren verdoken draadstangen.

Het geïnstalleerd wand-WC zal een last van 400kg verdragen

KLEUREN*



01

* 01 = Wit

NORMEN EN VOORDELEN



Product code: E0479



CONNECT

Wand-WC Aquablade® met verdoken bevestiging

zonder los te komen of blijvende vervorming te vertonen.

Bij een montagehoogte van de bouten op 320mm van de afgewerkte vloer bedraagt de zithoogte zonder zitting 400mm en is de afstand tussen de onderkant van het wand-WC en de afgewerkte vloer 60mm.

Het wand-WC wordt voorzien met een aangepaste zitting.

De naam van de fabrikant komt in volledige letters voor op het product.

Afmetingen (bx dxh) : 365 x 540 x 340 mm

Voldoet aan de norm; EN 997 & EN 33