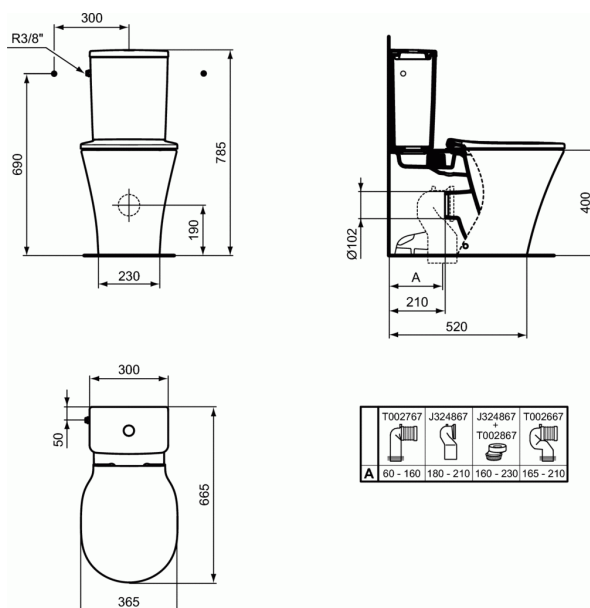


CONNECT AIR

Staande WC back to wall Aquablade® diepspoel H/PK voor combinatie



Staande WC back to wall Aquablade® diepspoel H/PK voor combinatie

Staaande WC in wit verglaasd sanitair porselein.

Het porselein van eerste kwaliteit wordt gebakken op 1250°C, is ongevoelig voor licht en is kleurvast.

De porositeit van het porselein bedraagt minder dan 0,1% en het breekpunt ligt rond de 600kg/cm².

Het glazuur (0,7mm dikte) wordt direct op het porselein aangebracht en aan dezelfde temperatuur meegebakken.

Er wordt geen zgn. Engobe-tussenlaag aangebracht.

Het glazuur beantwoordt aan de Norm NF D14-503 (02/2012) betreffende weerstand van het glazuur aan temperatuurvariaties van 60°C en aan thermische shockcyclussen van 120°C.

Het glazuur weerstaat aan chemicaliën beschreven in de Norm NF D14-508 (02/2012).

Het WC is voorzien van een innovatief gepatenteerd spoelsysteem AquaBlade® wat een verbetering is op niveau van prestatievermogen,hygiëne en design.

Het water loopt door een volledige onder de bovenrand lopende gleuf die zich gemiddeld 1cm onder de bovenste rand bevindt zodat het water zo hoog mogelijk de randen spoelt.

Het water wordt op 2 plaasten aan de voorzijde van het wc door kracht naar de sifon geduwd om alle onzuiverheden weg te spoelen.

Het staand WC heeft een strakke vormgeving met uitloop H. De totale lengte van het toilet met reservoir bedraagt 665 mm. De totale hoogte van het WC met reservoir bedraagt 780 mm. Het WC zelf heeft een hoogte van 400mm en een breedte van 365mm.

KLEUREN*



* 01 = Wit glossy

NORMEN EN VOORDELEN



Product code: E0137



CONNECT AIR

Staande WC back to wall Aquablade® diepspoel H/PK voor combinatie

Het WC is voorzien van een H-uitloop op 190mm afstand van de afgewerkte vloer.

Het WC is vervaardigd om te kunnen spoelen aan 4/2 & 6/3 liter (Classificatie 2).

Het WC is voorzien van 2 bevestigingsgaten.

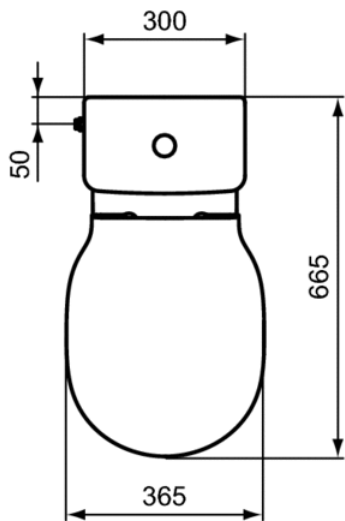
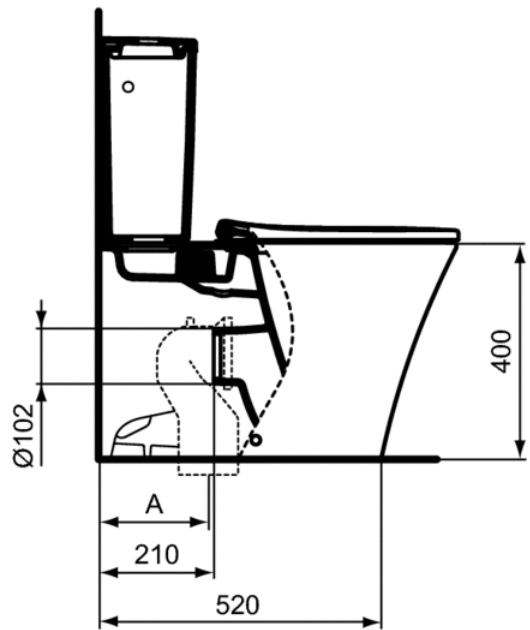
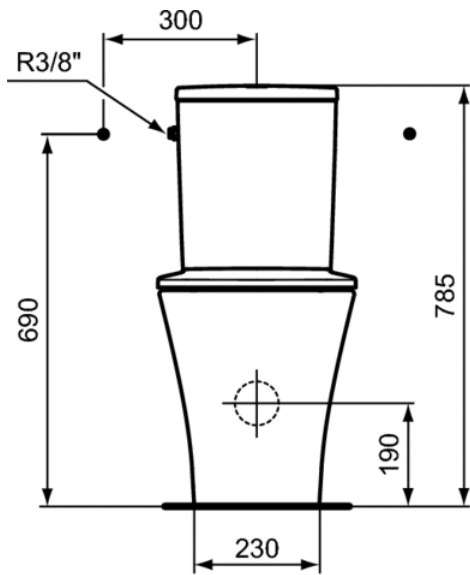
Het WC sluit aan tegen de muur.

Het WC wordt voorzien met een aangepaste zitting.

De naam van de fabrikant komt in volledige letters voor op het product.

Afmetingen (bx dxh) :365 x 665 x 780 mm

Voldoet aan de norm; EN 997 & EN 33



	T002767	J324867	J324867 + T002867	T002667
A	60 - 160	180 - 210	160 - 230	165 - 210