

## Technische productfiche SUBLINE 430/270-U

Item nr. 525991

### Voordelen

---



- Onderbouwspoelbakken voor een veeleisend design
- Tijdloos elegant, rechthoekig bakdesign
- 2 in 1: twee spoelbakken, één uitsparing en slechts één montageprocedure
- Compleet systeem voor een breed scala aan plannen met twee grote bakken
- Hoogwaardige afwerking met verdeckte C-overflow overloop en InFino afloopsysteem – elegant geïntegreerd en onderhoudsvriendelijk

### Kleuren

---



SILGRANIT zwart

#### Beschikbare kleuren

zwart

antraciet

rock grey

vulkaangrijs

alumetallic

wit

zacht wit

tartufo

café

## Planningsinformatie

---

- Radius uitsparing: 10 mm

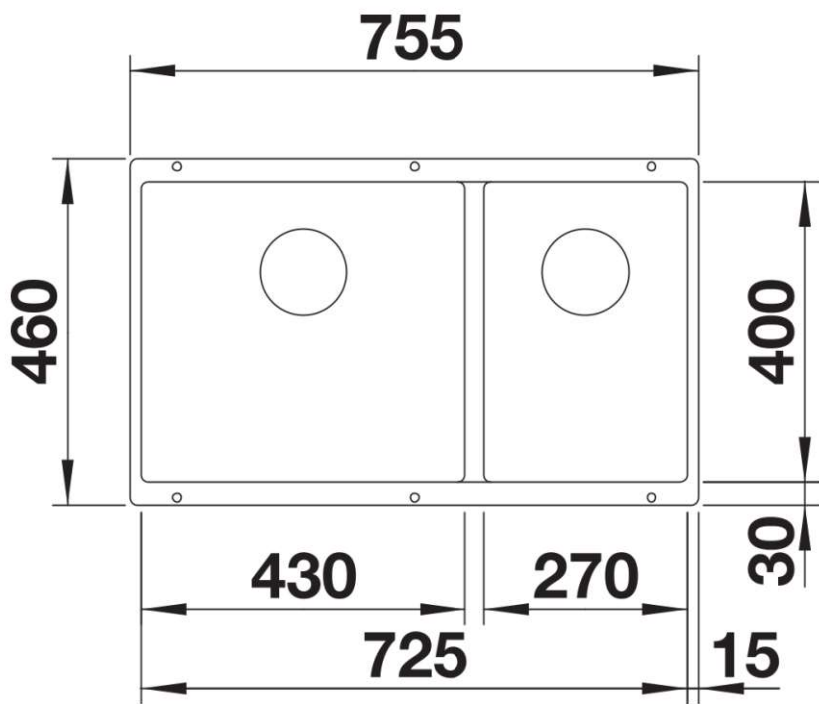
## Inbegrepen bij levering

---

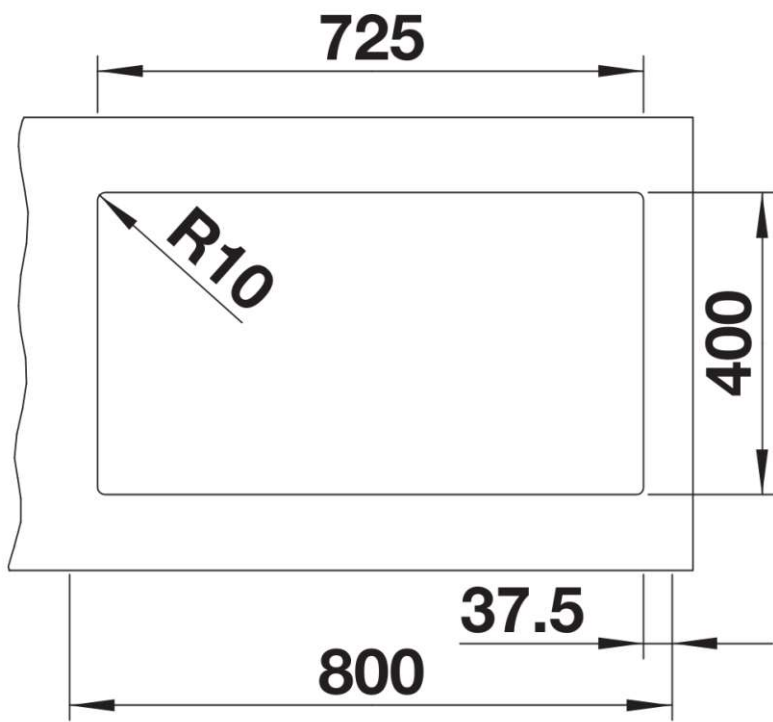
- afloopgarnituur met ruimtebesparende leiding
- afvoeraansluiting
- 2 x 3 1/2" InFino korfplug
- bevestigingsset

## Details

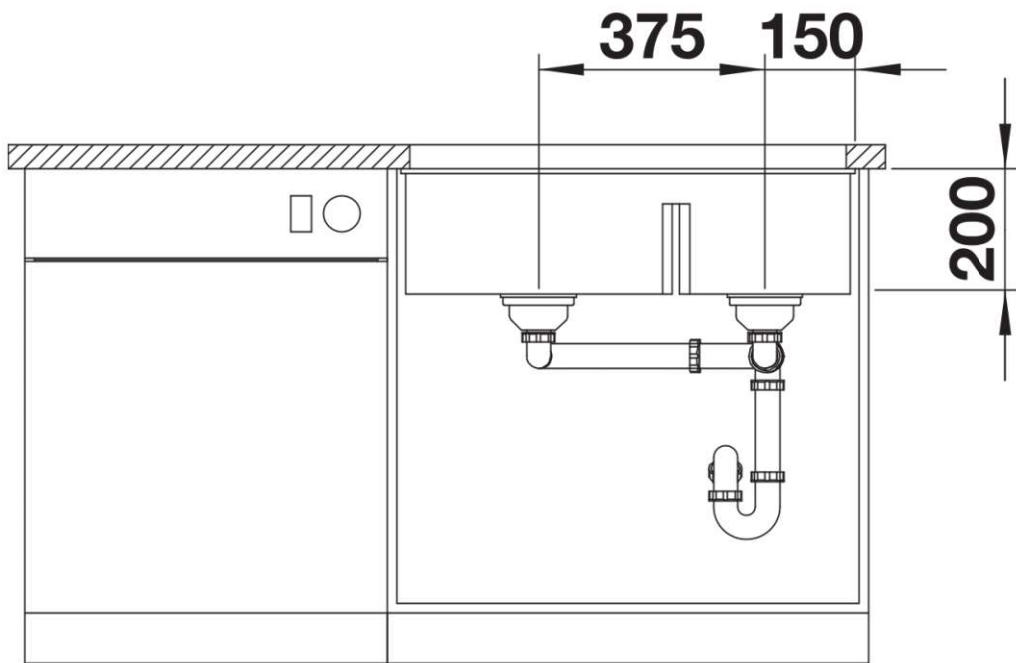
---



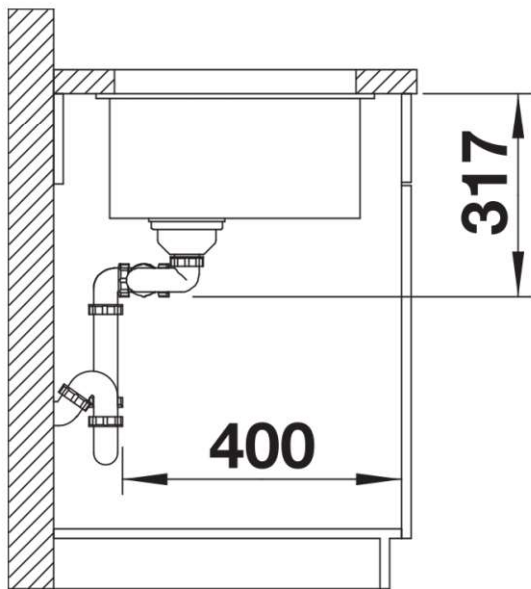
Bovenaanzicht



Uitgesneden



Vooranzicht



Zijaanzicht