

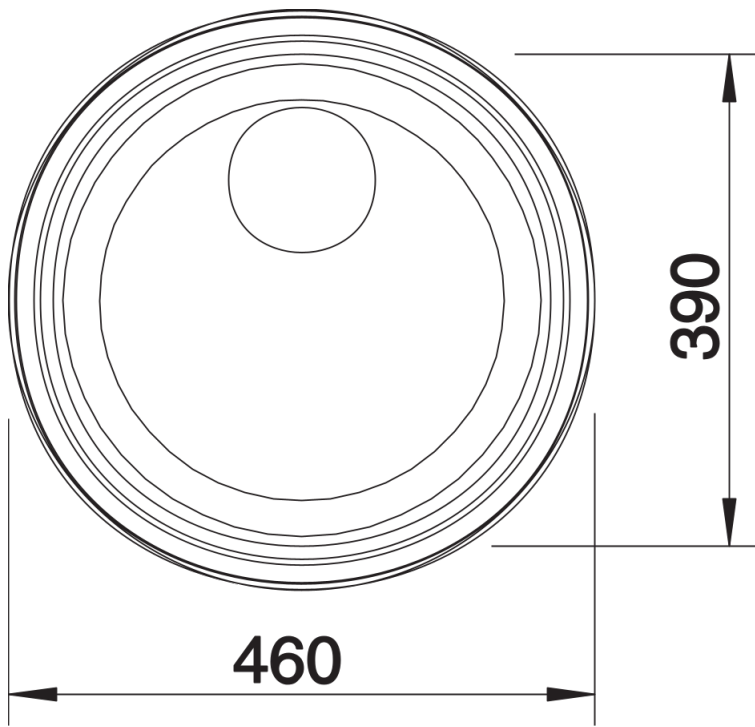
Planningsinformatie

- Onderbouw zonder overhang, vereiste uitsparing Ø 424 mm.

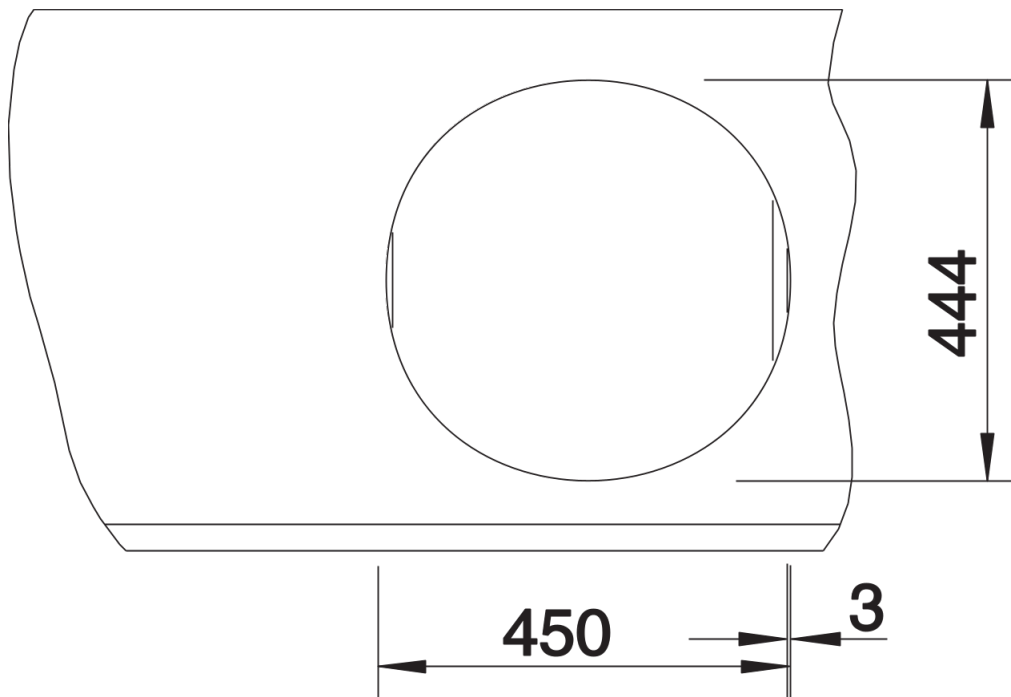
Inbegrepen bij levering

- afloopgarnituur met ruimtebesparende leiding
- korfplug 3 ½"
- dichting

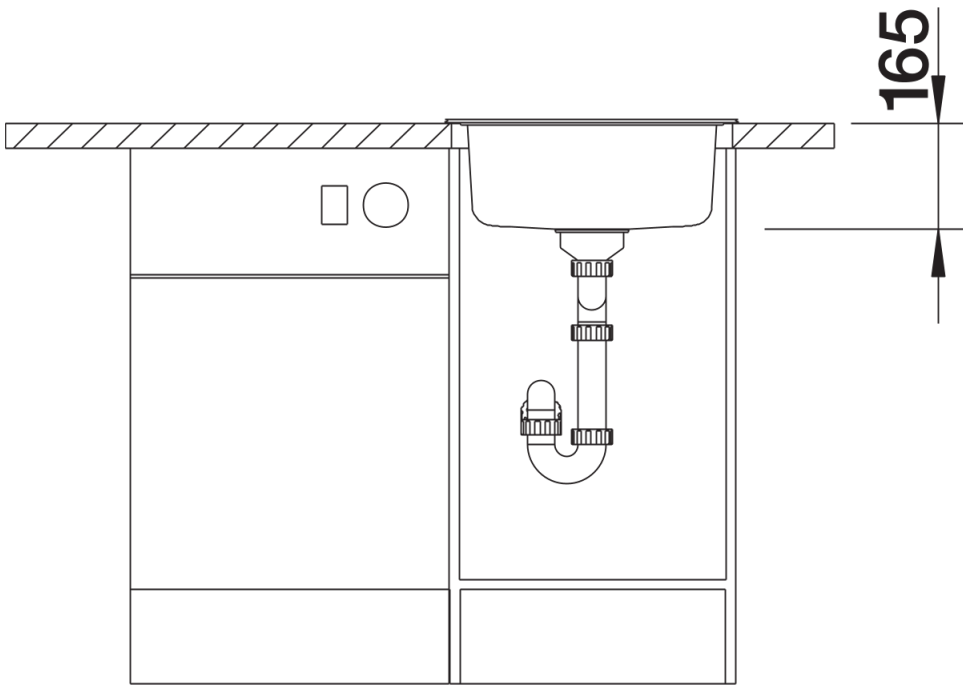
Details



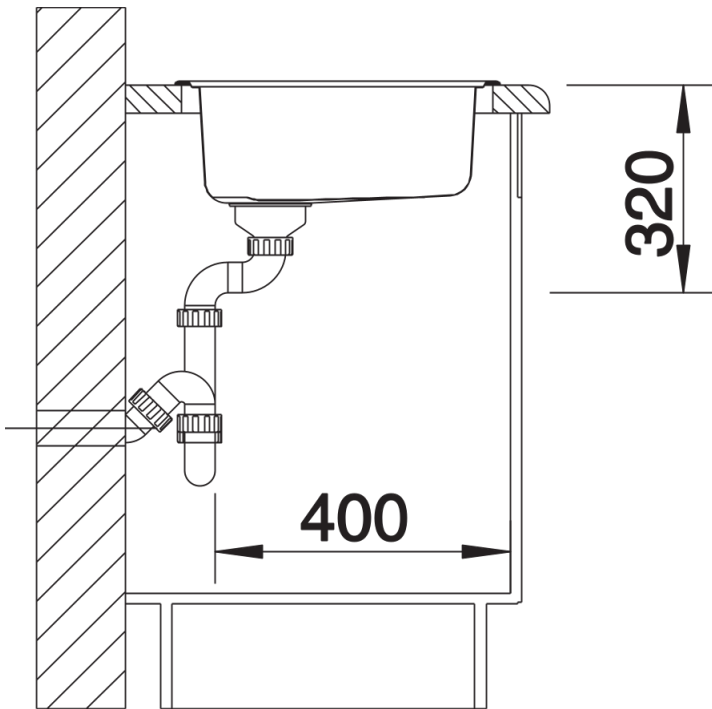
Bovenaanzicht



Uitgesneden



Vooranzicht



Zijaanzicht