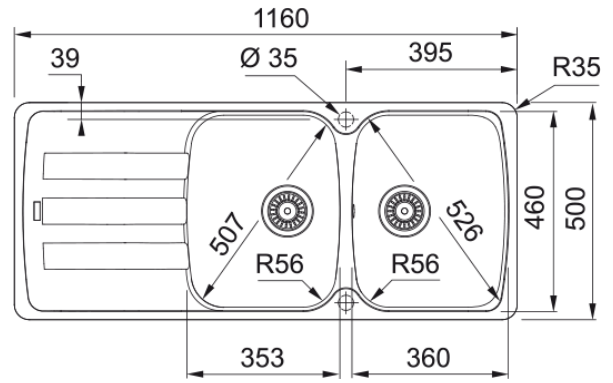


Spoelbak Antea | 114.0492.458



De vloeiende vormen, klare lijnen en natuurlijke kleuren van een Fraganit+ spoeltafel complementeren en inspireren. De geïntegreerde Sanitized®-hygiënefunctie in de Fraganit+-spoeltafels houdt het oppervlak proper en zorgt het voor een duurzame bescherming. - Artikelnr.: AZG621MW1

Productinformatie

Spoelbaktype	Spoeltafel (met afdruiplad)
Materiaal	Fragranite
Aantal spoelbakken	2
Kleur	Metaal wit
Finish	Geen

Afmetingen

Buitenmaat: rechts naar links	1160.0
Buitenmaat: voor naar achter	500.0
Spoelbak 1: rechts naar links	360.0
Spoelbak 1: voor naar achter	460.0
Spoelbak 1: diepte	210.0
Spoelbak 2: rechts naar links	360.0
Spoelbak 2: voor naar achter	460.0
Spoelbak 2: diepte	210.0
Uitsparing: rechts naar links	1140.0
Uitsparing: voor naar achter	480.0

Installatie

Kastmaat (min.)	80 cm
-----------------	-------

Productspecificaties

Installatiewijze	Inbouw
Afvoer	3 1/2"
Positie druiplad	Druiplad omkeerbaar

Productomschrijving

Merk	FRANKE
Productfamilie	Smart
Model reeks	Antea
Certificaat	CE

Productkenmerken

Aantal druipladen	1
Omkeerbare spoelbak	Ja
Kraanwerkbank	nee
Afvoerset inclusief	Ja
Lediging	Manueel
Sifon inclusief	Ja
Aantal kraangaten	2 - voorgeboord
Uitsparing zeepverdeler	Ja - voorgeboord