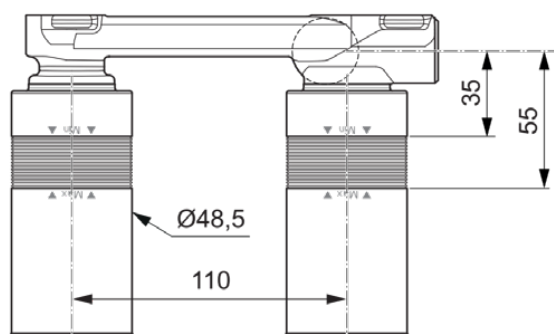
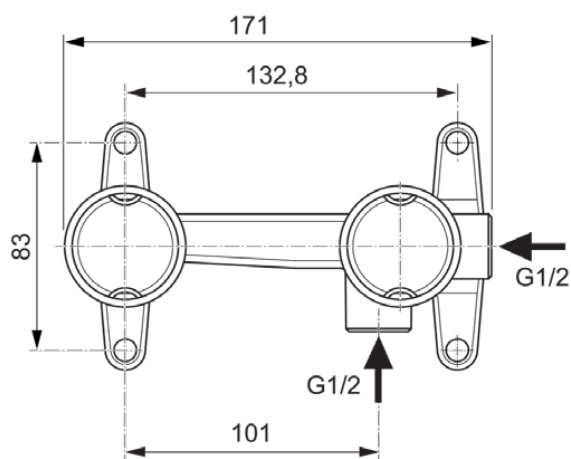


## BUILT-IN

## A1313NU

BUILT-IN | Inbouwdeel voor wandmengkraan 171 mm in neutraal afwerking, 12 l/min (3 bar) | WRAS

### Afbeelding & technische tekening



### Algemene informatie

Productcategorie:	Inbouwdelen
Producttype:	Inbouwdeel voor wandmengkraan
Merk:	Ideal Standard
Collectie:	BUILT-IN
Colour:	NU - Neutraal
Afwerking van het oppervlak:	mat
Breedte (mm):	171
Bevestigingswijze:	Bevestigingsbouten
Nettogewicht (kg):	0,95
EAN-code:	4015413345101

### Kenmerken



WRAS

### Downloads

- [• EPD](#)
- [• Installation Guide](#)

### Productnormen & certificeringen

Naam van het WRAS-certificaat:	2201005
Naam van het ACS-certificaat:	19 ACC LY 087

### Product specificaties

Kleurcode:	NU
Kleuromschrijving:	neutraal
Materiaal:	Metaal
Maximale volumestroom bij 3 bar (l/min):	12
Maximale volumestroom bij 3 bar (l/min) voor alle uitgangen:	12
Max. debiet bij 3 bar (l) voor uitloop:	12
PVD technologie:	Nee
Afwerking van het oppervlak:	mat
Aantal watertoevoeraansluitingen:	2
Bevestigingswijze:	Bevestigingsbouten
Bevestigingswijze:	Ingebouwd

