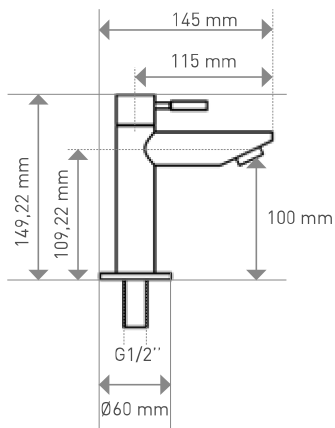
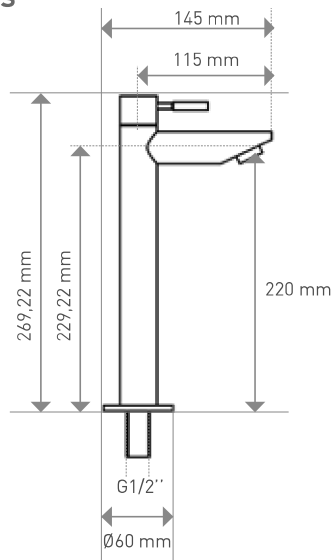


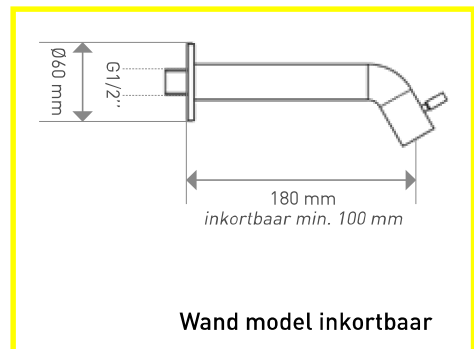
Technische gegevens



Standaard laag model



Standaard hoog model



Wand model inkortbaar