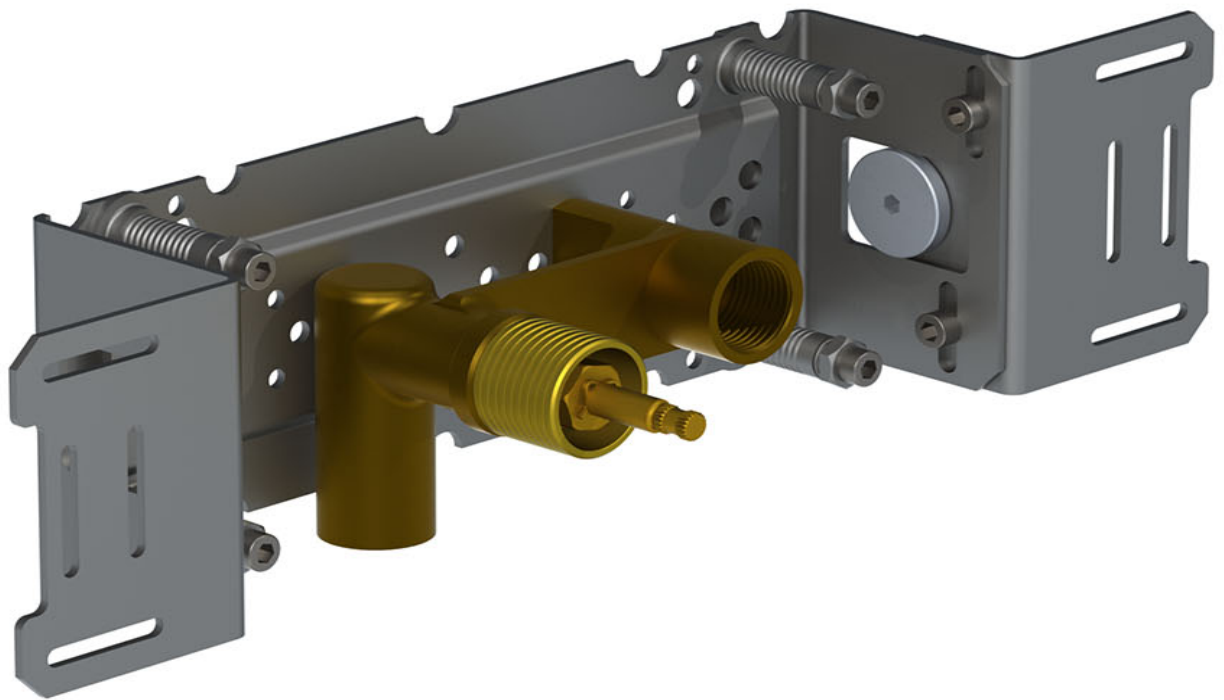


Datum:

Klant:

Project:

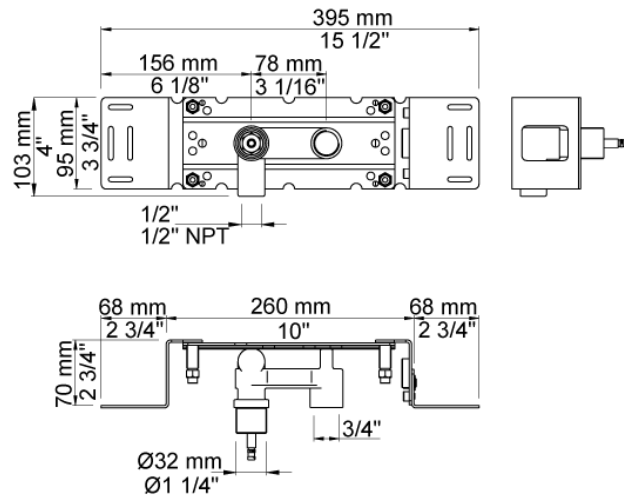


900

Inbouwtapkraan met 1 vast aansluithuis. 1/2" aansluiting.

Doorstroom

| | Bar: | 1,0 | 2,0 | 3,0 | 4,0 | 5,0 |
|-----|---------|------|------|------|------|------|
| 900 | (l/min) | 17,3 | 24,5 | 30,0 | 34,6 | 38,7 |



Beschikbaar in de kleuren