

Technische fiche

viega



Multiplex-Uitrustingsset

Visign M5

- voor basismodel afvoer en overloop

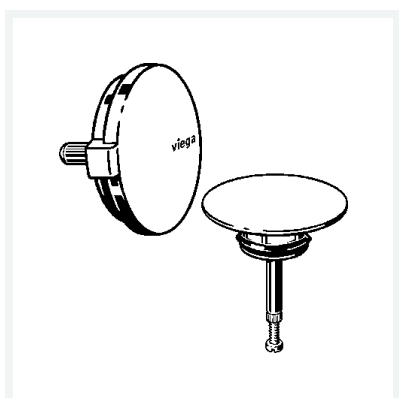
Uitrusting

Draairozet, afsluiter

model 6162.01

artikel 735 883

DESIGN **PLUS**
powered by **ISH**



Eigenschappen

Uitvoering	kunststof design-wit
Gewicht	102,6 g
Volume	1036 cm ³