

**Multiplex Trio-functie-eenheid afvoer en
overloop-Multiplex-functie-eenheid afvoer
en overloop**

Gebruiksaanwijzing



voor watertoevoer door overloophuis

Model
6161.72

Bouwjaar:
van 06/2015

nl_BE



Productinformatie

Beoogd gebruik

Toepassingen



AANWIJZING!

Gevaar voor beschadigingen door ongeschikte vloeistoffen.

Om de afvoer niet te beschadigen, mag u uitsluitend de volgende vloeistoffen inleiden:

- Vloeistoffen met een pH-waarde boven 4
- In het huishouden gebruikelijk afvalwater met temperaturen tot 95 °C

De Multiplex Trio-afvoer/overloop is een gecombineerde toevoer, afvoer en overloop met sifon voor badkuipen met 52 mm groot afvoergat. De toeloop vindt plaats via een overloopopening.

De afvoer/overloop is geschikt voor extra lange badkuipen.

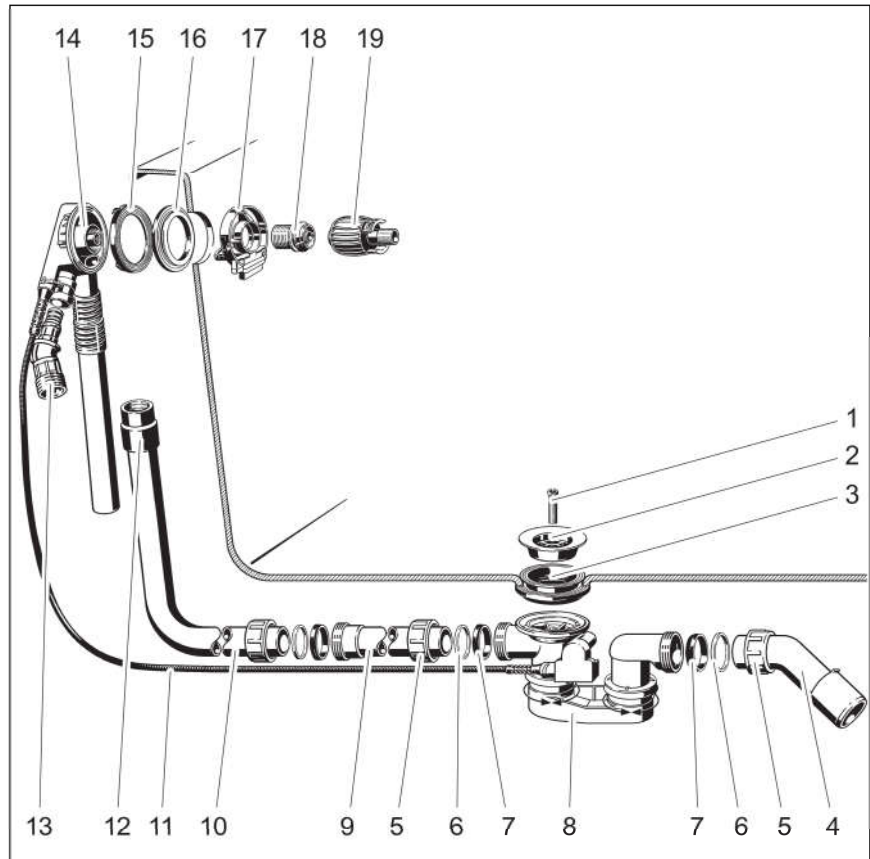
Precieze informatie over alle badkuipmodellen en de geschikte Viega afvoeren/overlopen vindt u in de catalogus of op het internet.

Een afwerkset met draairozet en stop moet apart worden gekocht.

Productbeschrijving

Overzicht

De volgende componenten worden meegeleverd met de Multiplex Trio-afvoer / overloop:



Afb. 1: Overzicht van de componenten

- 1 - Bevestigingsschroef
- 2 - Ventielbovenstuk
- 3 - Dubbele afdichting
- 4 - Afvoerbocht
- 5 - Wartelmoer
- 6 - Glijring
- 7 - Dichting
- 8 - Sifon
- 9 - Buisverlenging
- 10 - Overloopbuis
- 11 - Trekkabel
- 12 - Mof
- 13 - Toevoeradapter
- 14 - Overloophuis
- 15 - Profieldichting
- 16 - Extra dichting (voor stalen baden)
- 17 - Inloopstuk
- 18 - Bevestigingsschroef
- 19 - Montagehulp

Technische gegevens

Afvoercapaciteit (bij 300 mm stuwhoogte)	0,87 l/s
Overloopcapaciteit (bij 60 mm stuwhoogte)	0,63 l/s

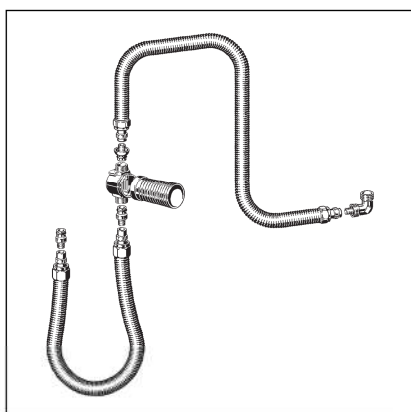
Toevoercapaciteit (bij 0,25 MPa (2,5 bar))	20 l/min
Diameter afvoergat van de badkuip	52 mm
DN (diameter nominaal) afvoerstuk	40 / 50 mm
Bedieningskabellengte	1070 mm
Lengte	100–680 mm
Hoogte	180–480 mm
Afmetingen en inbouwdiepte	☞ <i>Hoofdstuk 3.1.2 „Inbouwmaten“ op pagina 12</i>
Waterslothoogte	50 mm

Toebehoren



De hier vermelde toebehoren worden niet meegeleverd. Deze moeten desgewenst apart worden verkregen.

Vereiste toebehoren



Buisonderbreker

Om ervoor te zorgen dat er geen badwater in het drinkwatersysteem kan terugstromen, moet er een buisonderbreker worden geïnstalleerd

Afwerksets

Daar er bij het product sprake is van de functie-eenheid (zonder draairozet en stop), heeft u voor de volledige montage nog een afwerkset nodig. Afwerksets bevatten een draairozet voor de overloop en een stop voor de afvoer van de functie-eenheid.

Gebruik

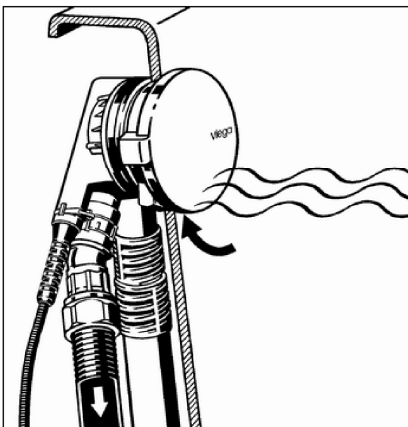
Montage-informatie

Montagevoorwaarden

Voor de montage van de afvoer/overloop gelden de volgende voorwaarden:

- De badkuip is geïnstalleerd.
- De afvoerleiding is tot de badkuip geïnstalleerd.
- De onderzijde van de badkuip is toegankelijk.

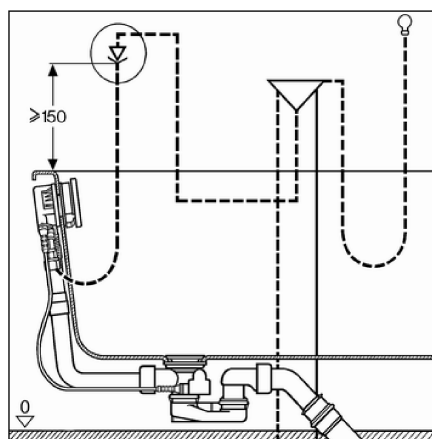
Buisonderbreker



Terugstroomsituatie: in onderdruksituaties kan er bij een vol bad badwater terugstromen in het drinkwatersysteem.

Om ervoor te zorgen dat er geen badwater in het drinkwatersysteem kan terugstromen, moet in de buisleiding tussen de afsluitarmatuur en de baduitloop een buisonderbreker worden geïnstalleerd.

De volgende schematische afbeelding geeft aan hoe deze opbouw eruit moet zien:



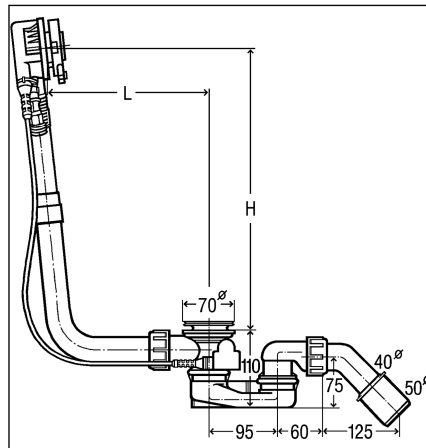
Afb. 2: Montageschema met buisonderbreker

Het is belangrijk dat de buisonderbreker minstens 150 mm boven de bovenkant van de badkuip wordt gemonteerd.

Neem hiervoor de plaatselijke normen en voorschriften in acht.

De buisonderbreker wordt niet meegeleverd en moet apart worden besteld. Neem hiervoor de gebruiksaanwijzing van de buisonderbreker in acht.

Inbouwmaten



Afb. 3: Maatschets

Voor L (lengte) en H (hoogte) gelden de volgende waarden:

L = 100–680

H = 180–480