

Multiplex Trio-afwerkset Visign MT5

Gebruiksaanwijzing



voor afvoer/overloop functie-eenheid

Model
6161.01

Bouwjaar:
van 06/2015

nl_BE



Productinformatie

Beoogd gebruik

Toepassingen

De afwerkset is uitsluitend geschikt voor gebruik met een Multiplex Trio-toevoer / afvoer / overloop voor badkuipen met een 52 mm groot afvoergat.

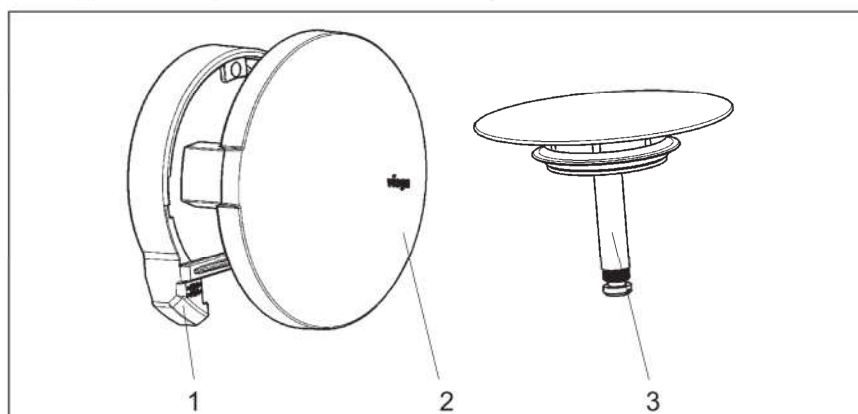


Het hier beschreven model is niet te combineren met de Multiplex-producten. Voor Multiplex-afvoeren / overlopen zijn aparte afwerksets met andere modelnummers verkrijgbaar.

Productbeschrijving

Overzicht

De volgende componenten worden meegeleverd met de afwerkset:



Afb. 1: Overzicht van de componenten

- 1 - Flensafdekking
- 2 - Draairozet
- 3 - Stop

Afwerkvarianten

Het model wordt in de volgende uitvoeringen aangeboden:

Uitvoering	Artikelnummer
verchromd	725 785
edelmat / velourchroom	732 486
edelmessing	732 493

Uitvoering	Artikelnummer
roestvrijstaalkleur/geborsteld	732 509
design-wit	725 815