

Technische fiche



**Tempoplex-Afvoer
basismodel
bouwhoogte 60 mm**

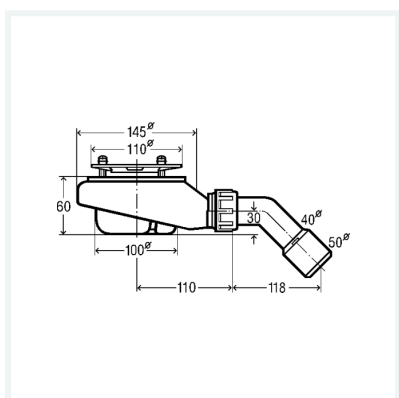
- zonder afdekkap

Uitrusting

Sifon uitneembaar, afvoerbocht 45°

model 6963.1

artikel 634 117



Eigenschappen

Waterslotheogte	WSH	30 mm
Afvoercapaciteit 15 mm (volgens NBN EN 274)	AC 15	0,55 l/s
Nominale diameter	DN	40/50
Hoogte	H	60
Voor douchebak met afvoergat-Ø 90	D90	✓
Gewicht	340 g	
Volume	3557,4 cm ³	
Materiaal	kunststof	