

## Tempoplex-afvoer functie-eenheid



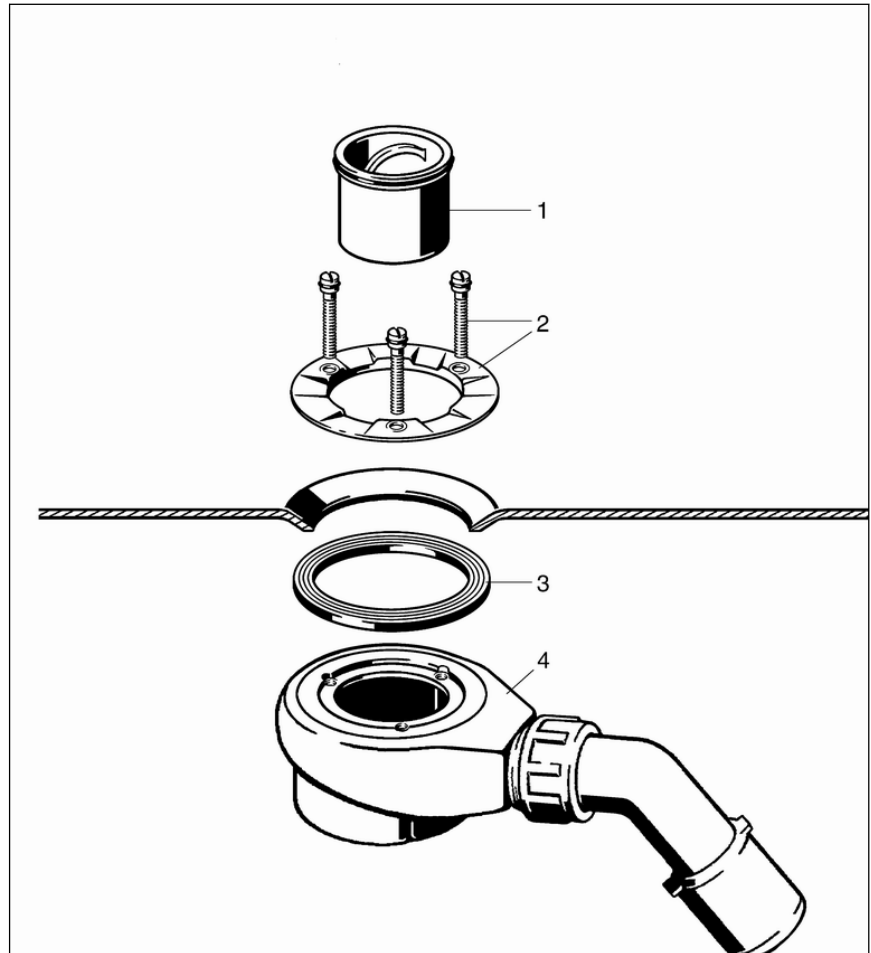
**Model**  
6961.1  
  
**nL\_BE**

**Bouwjaar:**  
van 01/2010

**viega**

## Productbeschrijving

### Overzicht



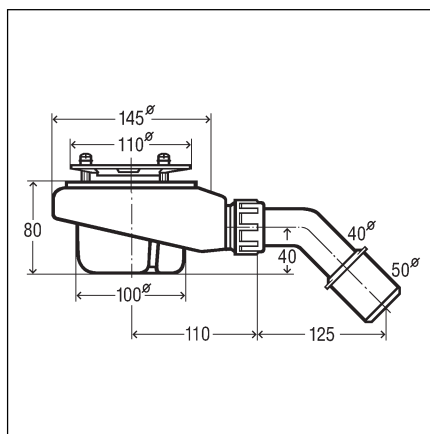
Afb. 1: Componenten

- 1 - Waterslot
- 2 - Bevestigingsflens met schroeven
- 3 - Dichting
- 4 - Sifon

### Technische gegevens

Afvoercapaciteit bij 15 mm stuwhoogte	0,64 l / s
Diameter afvoeropening	90 mm
DN (Diameter Nominaal) uitgangsbuis	40 / 50 mm
Hoogte	80 mm
Afmetingen en inbouwdiepte	↪ Hoofdstuk 3.1.2 „Inbouwmaten“ op pagina 9
Waterslothoogte	50 mm

## Inbouwmaten



Afb. 2: Maatschets