

Technische fiche



Varioplex-Afvoer

- voor douchebak

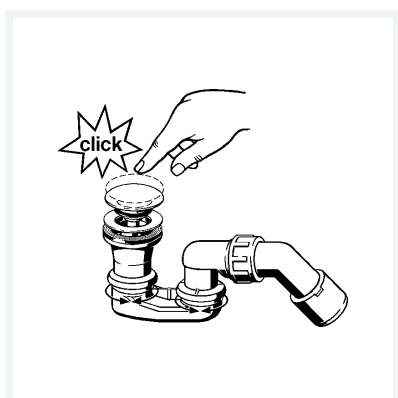
Uitrusting

Kliksluitingstechniek, sifon, afvoerbocht 45°

gecontroleerde kwaliteit volgens NBN EN 274

model 6977

artikel 572 860



Eigenschappen

Waterslotheogte	WSH	50 mm
Afvoercapaciteit 120 mm (volgens NBN EN 274)	AC 120	0,53 l/s
Nominale diameter	DN	40/50
Uitvoering	verchroomd	
Gewicht	404 g	
Volume	6002,5 cm ³	

