

Advantix-Badkamerafvoer

- voor samengestelde afdichting (betegelde douche) met afdichtingsmat
- systeemmaat 100 mm
- zonder opzetstuk

Uitrusting

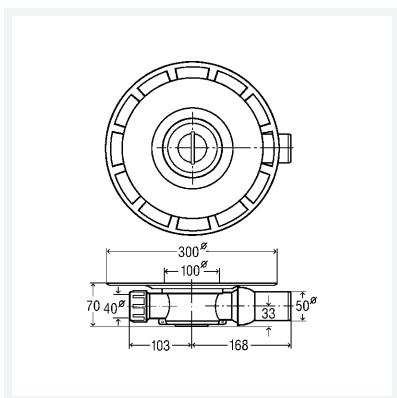
Bouwbeveiliging, Schlüter-KERDI-afdichtingsmanchet, afdichtingsflens, sifon uitneembaar, toevoer DN40, afvoerbuis met kogelgewricht verlijmbaar (ASA)

Richtlijn

Bij dit afvoermodel is door de hoge ligging van de aansluitbuis geen toereikende chape bedekking mogelijk. Hier moet de gespecialiseerde planner tijdig rekening mee houden. Een mogelijke oplossing op de werf met betrekking tot de tegelgrootte en/of eventueel het toepassen van een epoxyhars moet worden ingepland!

afvoercapaciteit volgens NBN EN 1253 model 4938

artikel 565 695



Eigenschappen

Waterslotheogte	WSH	30 mm
Afvoercapaciteit 10 mm (volgens NBN EN 1253)	AC10	0,45 l/s
Afvoercapaciteit 20 mm (volgens NBN EN 1253)	AC 20	0,5 l/s
Nominale diameter	DN	50
Afvoer horizontaal	Afv.h	✓
Gewicht	480 g	
Volume	12493 cm ³	