

**Multiplex-functie-eenheid afvoer en over-
loop-Multiplex-functie-eenheid afvoer en
overloop**



Model
6163.2

Bouwjaar:
van 06/2015

nl_BE

viega

Productinformatie

Beoogd gebruik

Toepassingen



AANWIJZING!

Gevaar voor beschadigingen door ongeschikte vloeistoffen.

Om de afvoer niet te beschadigen, mag u uitsluitend de volgende vloeistoffen inleiden:

- Vloeistoffen met een pH-waarde boven 4
- In het huishouden gebruikelijk afvalwater met temperaturen tot 95 °C

De Multiplex-afvoer/overloop is een gecombineerde afvoer en overloop met sifon voor badkuipen met een afvoergat van 52 mm.

De afvoer/overloop is geschikt voor extra lange badkuipen.

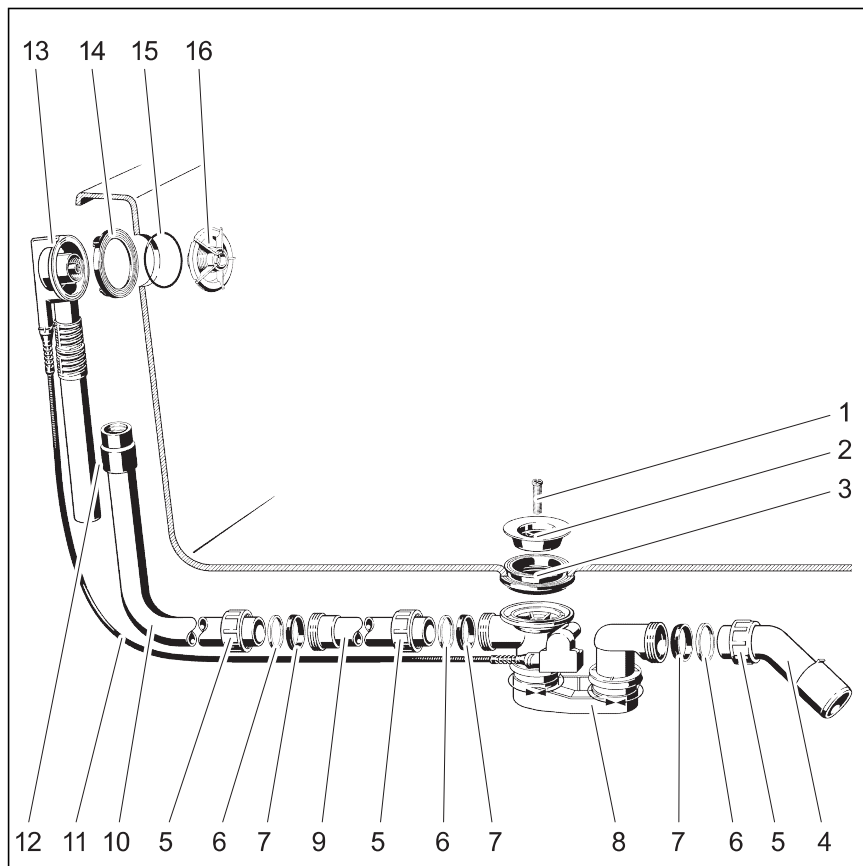
Precieze informatie over alle badmodellen en de geschikte Viega afvoeren/overlopen vindt u in de catalogus of in het internet.

Een afwerkset met draairozet en stop moet apart worden gekocht.

Productbeschrijving

Overzicht

De volgende componenten worden meegeleverd met de Multiplex-afvoer/overloop:



Afb. 1: Overzicht van de componenten

- 1 - Bevestigingsschroef
- 2 - Ventielbovenstuk
- 3 - Dubbele afdichting
- 4 - Afvoerbocht
- 5 - Wartelmoer
- 6 - Glijring
- 7 - Dichting
- 8 - Sifon
- 9 - Buisverlenging
- 10 - Overloopbuis
- 11 - Trekkabel
- 12 - Mof
- 13 - Overloophuis
- 14 - Profieldichting
- 15 - O-ring
- 16 - Bevestigingsflens

Technische gegevens

Afvoercapaciteit (bij 300 mm stuwhoogte)	0,87 l/s
Overloopcapaciteit (bij 60 mm stuwhoogte)	0,63 l/s
Diameter afvoergat van de badkuip	52 mm

DN (diameter nominaal) afvoerstuk	40 / 50 mm
Bedieningskabel lengte	1070 mm
Lengte	100–680 mm
Hoogte	180–480 mm
Afmetingen en inbouwdiepte	↳ <i>Hoofdstuk 3.1.2 „Inbouwmaten“ op pagina 10</i>
Waterslotheogte	50 mm

Gebruik

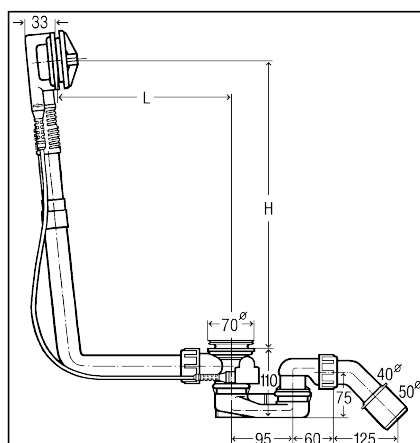
Montage-informatie

Montagevoorwaarden

Voor de montage van de afvoer/overloop gelden de volgende voorwaarden:

- De badkuip is geïnstalleerd.
- De afvoerleiding is tot de badkuip geïnstalleerd.
- De onderzijde van de badkuip is toegankelijk.

Inbouwmaten



Afb. 2: Maatschets

Voor L (lengte) en H (hoogte) gelden de volgende waarden:

L = 100–680

H = 180–480